



魔力牌值得您信賴  
Worthy of your trust



我們以同理心對待每一位客戶、安裝者和使用者  
Maghin cares about customers, installers and users.

簡潔的外觀·優良的品質·合理的價格·容易安裝·耐久性佳  
• Simple Appearance • Good Quality • Reseanable Price • Easy Installation • Durability

# 新設計!!

左右通用鉸鏈，不必區分左開、右開可解決廁所隔間工程在安裝時的困擾。

在工地安裝時，隨時可變更門開方向，並可減少左右向的庫存量

新穎的外型，安裝後使整體外觀更美觀。

HT3



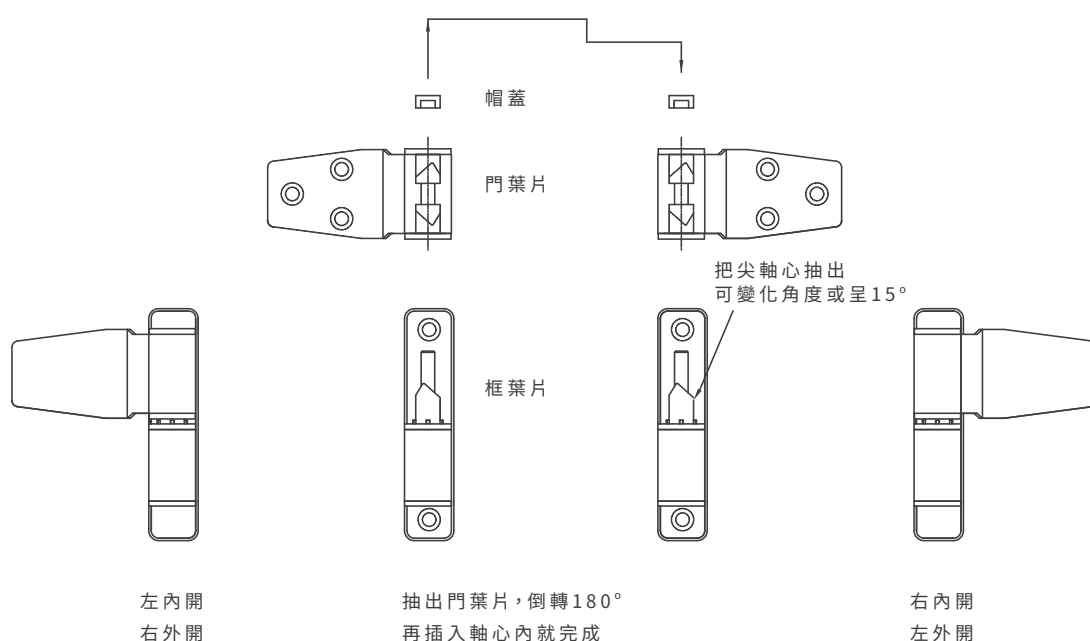
HT3A



HP15



## 如何變化右開鉸鏈成左開鉸鏈



## Since 1981

臻邑公司致力於發展和生產公共浴廁用隔間五金以及搗擺五金。

我們的產品銷售於世界各國，包括於亞洲、澳洲、歐洲、中東和美洲地區，至少有30個國家；且用於各大城市的地標或著名建築物上。

我們的中心價值是設計和製造讓客戶滿意的品質和服務，提高產品的可靠度、耐用度和安裝的便捷度。

### 我們的產品用於：

- \* 機場、高速公路休息站、地鐵、高鐵站，公共廁所隔間所使用的五金
- \* 百貨公司、飯店、公共建築物，搗擺隔間所使用的五金
- \* 學校、政府機關、公司或工廠，浴廁隔間所使用的五金



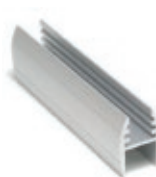
**一般用五金系列** Stainless Steel 304 Usual System Hardware



A321



A139



A313



S402A



S401



1233R



016K



T31



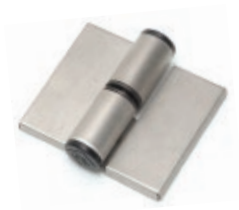
HT3A



136



T31A



T37



246KA



A200C



1613



1602



• 區分左、右開 

# 重型門五金系列 Stainless Steel 304 Heavy Duty System Hardware



T51



T51A



T80



T81



T50



T70



S402



S403



216A



326A



300L



300T



300U



S1582



# 康倍特板搭配系列 HPL Panel Partitions Hardware



HT3



HT3A



A139



鋁材

1233R / 1232R



196



S400 / S4006



S280



176



250A



S206



S206



• 區分左、右開 

**V3不鏽鋼五金系列 304或316材質** V3 Stainless Steel 304 & 316 System Hardware



G05



S221



G02



G04



T68



T51A



G03



1233R / 1232R



256 / 256D



S400 / S4006



S425



516



S370



S200



**不鏽鋼五金系列 304材質** Stainless Steel 304 System Hardware



T51A



S411



S313



S322



T71A



236



2013



HS32



S205



S206



2013



S325



**鋁合金系列** Aluminum System Hardware



A230



S100AL-25



A122



A124



A250



S100AL



A408



A285



A266E



286



A200C



A200B



**精密脫蠟鑄造不鏽鋼304系列**

Precision Casting Stainless Steel 304 Partitions Hardware



HS32



S320A



S325



S156



S326



186



S1582



2013



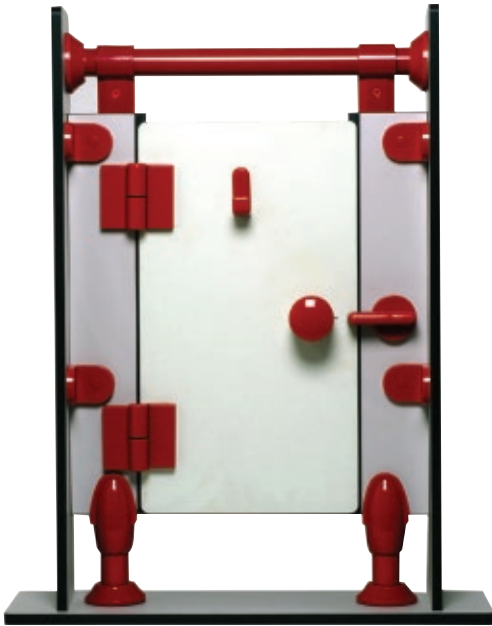
S206



S200



# 尼龍五金系列 Nylon System



A413



For tube

A422



A411



P255C



P150 / P150N



P166



P151



P155



55x45mm

P350 / P350N



P366



P152



P217



# 尼龍五金系列 Nylon System



HP15



P566



P251



65x55mm

A321



P156



P158



A414T



A414L



P207



A200B



A200C



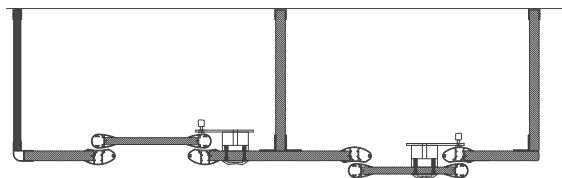
尼龍系列顏色選項

• 區分左、右開



## R1 系列

鋁邊框搭配不鏽鋼五金  
用於13/13, or 20/14mm板材



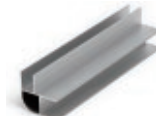
R20



R10



A214R



1232R



A262



A313



190



190

S400



176D



R12



R231



R23

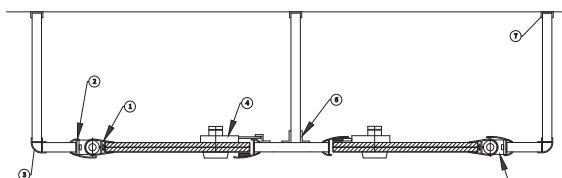


T28



## R3 系列

鋁邊框搭配不鏽鋼五金  
用於13/13, 20/14, 19/19mm板材



R31-13



R32-13



A313R



A321



T58-R3



A266E



A408



1232R



A313



A200C



## 拉門五金系列 Slide Pull Door System Hardware



A212-B



A212-C



212H



212C



212A



212B



212D



250A



116



116A-L



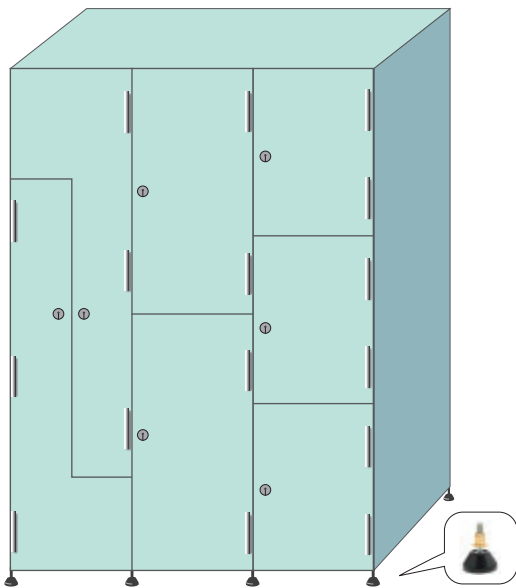
016



016K



## 置物櫃五金系列 Locker System Hardware



L130



L131 CONCEAL



L140



L150



L142



L120C



L130A



L130B



L130C





## 自動回關鉸鏈

**P.14**

*Gravity Self Closing Hinge*

---



## 彈簧鉸鏈

**P.23**

*Spring Hinge*

---



## 中心型鉸鏈

**P.24**

*Pivot Hinge*

---



## 指示鎖

**P.25**

*Indicator Lockset*

---



## 把手

**P.32**

*Door Knob*

---



## 可調式腳柱

**P.33**

*Adjustable Leg*

---



## 腳套

**P.36**

*Shoe Box*

---



## 掛牆五金系列

**P.36**

*Wall Cladding System*

---

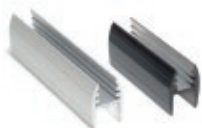
# 目次



夾座

**P.37**  
Bracket

---



上拉桿

**P.38**  
Head Rail

---



拉桿頭座

**P.40**  
Head Rail Bracket

---



上夾座 / 連接件

**P.41**  
Panel Holder / Connector

---



掛衣鈎

**P.42**  
Coat Hook

---



磁釘

**P.43**  
Magnet Keeper

---



紙捲架

**P.43**  
Paper Holder

---



角鐵

**P.44**  
L Bracket

---



## 夾座

**P.46**

*Wall Bracket*

---



## 長型夾座

**P.48**

*Long Bracket*

---

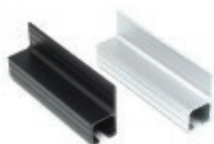


## 門擋

**P.49**

*Strike*

---



## 拉門五金系列

**P.50**

*Slide Pull Door System Hardware*

---



## 置物櫃五金系列

**P.51**

*Locker System Hardware*

---



## R3 System

**P.53**

## R1 System

**P.54**

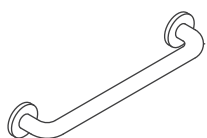
## R5 System *NEW*

**P.56**

## 鋁邊框與不鏽鋼304五金系列

*Aluminum frame and s/s 304 hardware*

---



## 安全扶手

**P.56**

*Grab Bar*

---

# 自動回關鉸鏈 左右通用

Gravity Self Closing Hinge

## HT2 鉸鏈



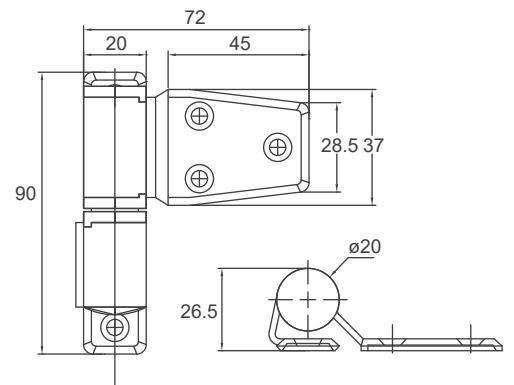
材 質：不鏽鋼 304 x 2t  
鐵件軸心、塑料組件

表面處理：振動亮面

承 重：15~25kg

- 附螺絲
- 經濟實惠
- 不必分左右開
- 可調開門角度

不鏽鋼、不必分左右開



## HT3 鉸鏈



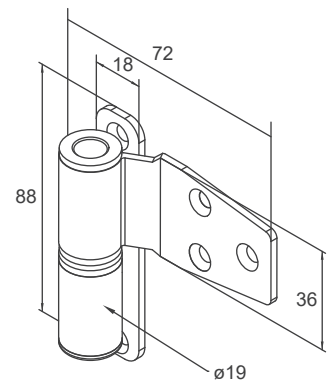
材 質：不鏽鋼 304 x 2.5t

表面處理：拋細砂面

承 重：15~30kg

- 附螺絲
- 不必分左右開
- 可調開門角度

不鏽鋼、不必分左右開



## HT3A 鉸鏈



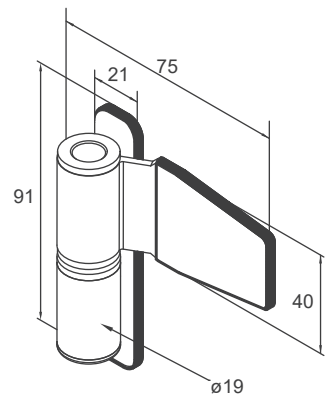
材 質：不鏽鋼 304 x 2.5t

表面處理：拋細砂面

承 重：15~30kg

- 附螺絲/外蓋
- 不必分左右開
- 可調開門角度

不鏽鋼、不必分左右開



# 左右通用 自動回關鉸鏈

## Gravity Self Closing Hinge

### HT5 鉸鏈

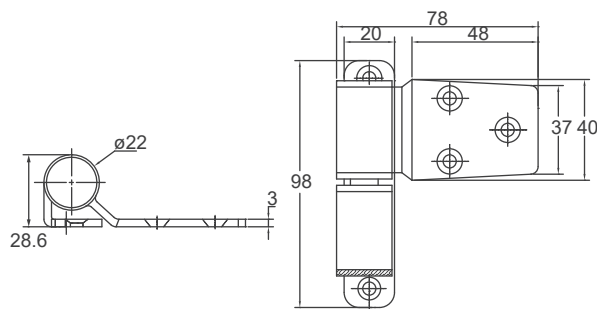


材 質：不鏽鋼 304 x 3t

表面處理：拋細砂面

承 重：20~35kg

- 附螺絲
- 不必分左右開
- 可調開門角度



不鏽鋼

### HT5A 鉸鏈

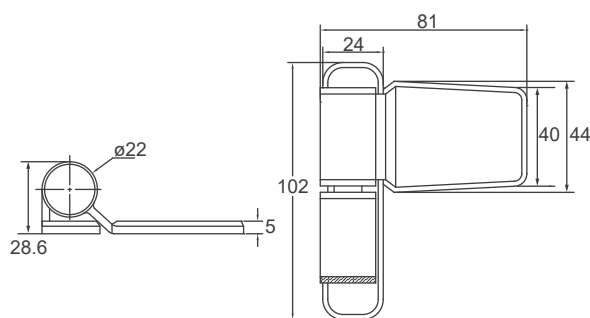


材 質：不鏽鋼 304 x 3t

表面處理：拋細砂面

承 重：20~35kg

- 附螺絲/外蓋
- 不必分左右開
- 可調開門角度



不鏽鋼

### HS32 鉸鏈



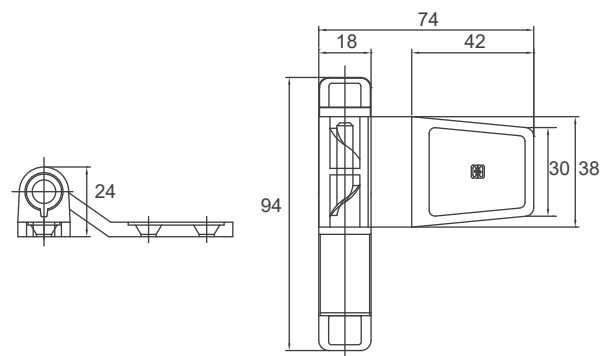
材 質：不鏽鋼 304

表面處理：拋細砂面

精密脫蠟鑄造

承 重：20~35kg

- 附螺絲
- 不必分左右開



不鏽鋼 / 不可調角度

### HP15 鉸鏈

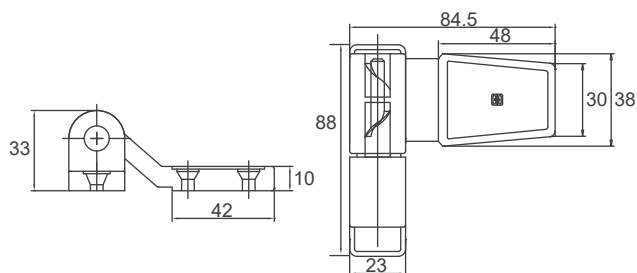


材 質：尼龍 6, 金屬軸心

表面處理：亮面

承 重：15~30kg

- 附螺絲
- 不必分左右開
- 可調開門角度
- 尼龍系列顏色選項



尼龍



角度可調 0°, 15°, 90°

# 自動回關鉸鏈

## Gravity Self Closing Hinge

### T21 鉸鏈



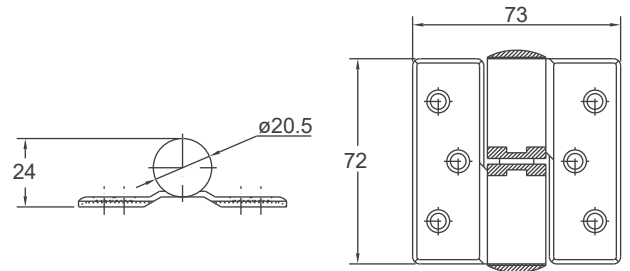
不鏽鋼

材 質：不鏽鋼 304 x 2t  
鐵件軸心、塑料組件

表面處理：振動亮面

承 重：15~25kg

- 附螺絲
- 經濟實惠
- 可調開門角度



### T21A 鉸鏈



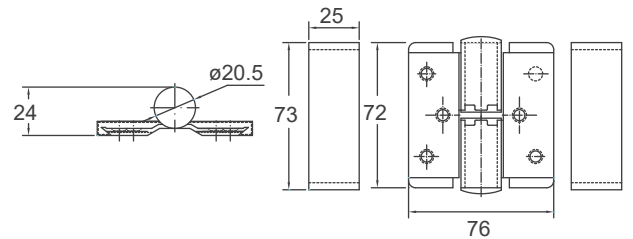
不鏽鋼

材 質：不鏽鋼 304 x 2t  
鐵件軸心、塑料組件

表面處理：拋細砂面

承 重：15~25kg

- 附螺絲/外蓋
- 經濟實惠
- 可調開門角度



### T30 鉸鏈



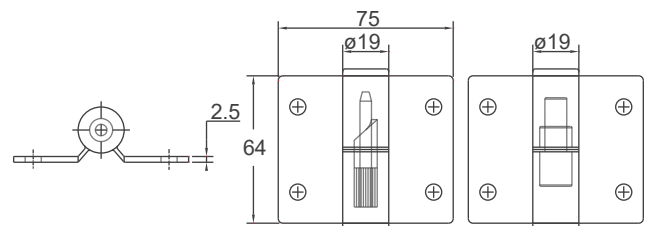
不鏽鋼

材 質：不鏽鋼 304 x 2.5t

表面處理：拋細砂面

承 重：15~25kg

- 不含螺絲
- 鋼軸、塑料帽蓋
- 可調開門角度



### T31 鉸鏈



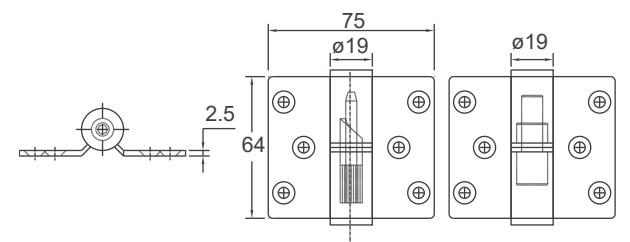
不鏽鋼

材 質：不鏽鋼 304 x 2.5t

表面處理：拋細砂面

承 重：15~25kg

- 附螺絲
- 鋼軸、塑料帽蓋
- 可調開門角度



### T31A 鉸鏈



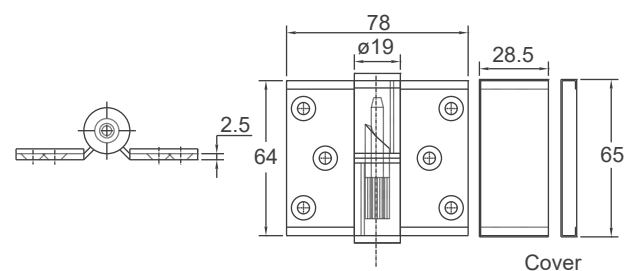
不鏽鋼

材 質：不鏽鋼 304 x 2.5t

表面處理：拋細砂面

承 重：15~25kg

- 附螺絲/外蓋
- 鋼軸、塑料帽蓋
- 可調開門角度





# 自動回關鉸鏈

## Gravity Self Closing Hinge

### T31Z 鉸鏈



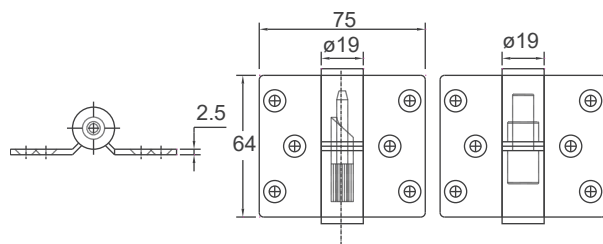
不鏽鋼

材 質：不鏽鋼 304 x 2.5t  
鋅合金帽蓋

表面處理：拋細砂面

承 重：15~25kg

- 附螺絲
- 可調開門角度



### T31AZ 鉸鏈



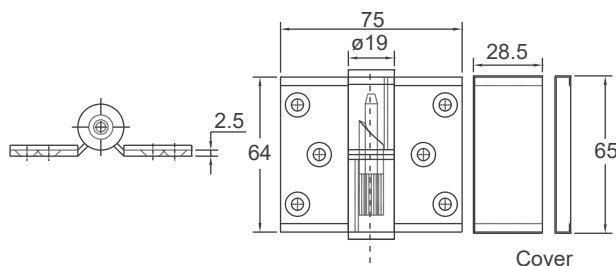
不鏽鋼

材 質：不鏽鋼 304 x 2.5t  
鋅合金帽蓋

表面處理：拋細砂面

承 重：15~25kg

- 附螺絲/外蓋
- 可調開門角度



### T36A 鉸鏈



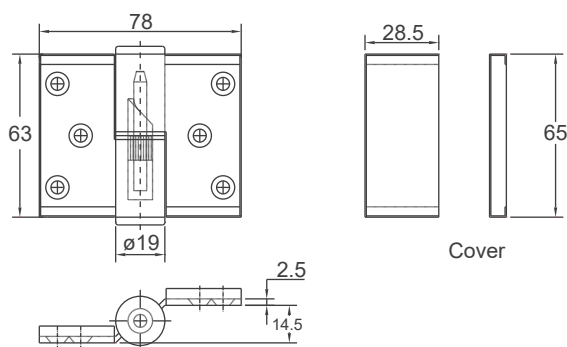
不鏽鋼

材 質：不鏽鋼 304 x 2.5t

表面處理：拋細砂面

適 用：15~25kg、  
13, 20mm 重疊門

- 附螺絲/外蓋
- 可調開門角度



### T37 鉸鏈



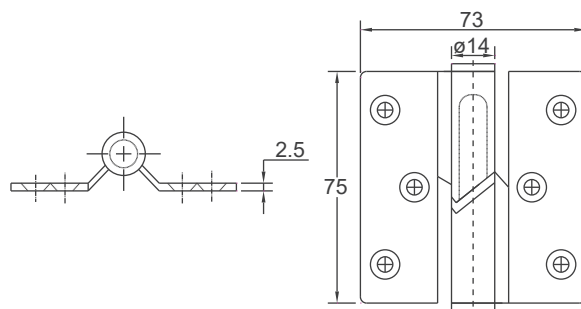
不鏽鋼

材 質：不鏽鋼 304 x 2.5t

表面處理：拋細砂面

承 重：15~20kg

- 附螺絲



### T47 鉸鏈



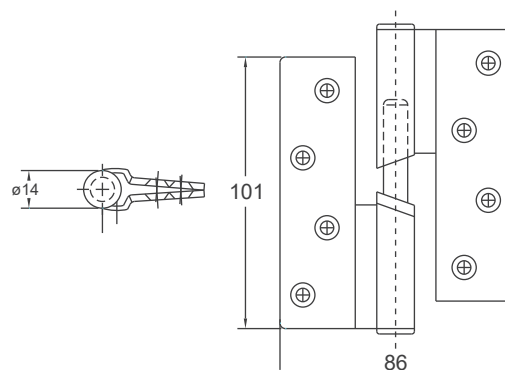
不鏽鋼

材 質：不鏽鋼 304 x 2.5t

表面處理：拋細砂面

承 重：15~25kg

- 附螺絲



# 自動回關鉸鏈

## Gravity Self Closing Hinge

### T50 鉸鏈



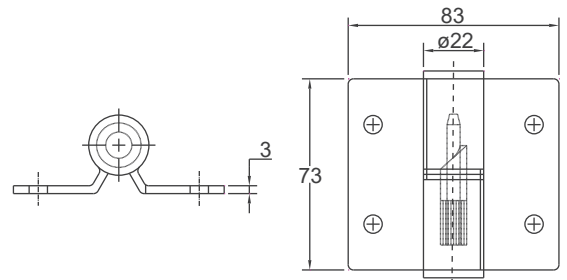
不鏽鋼

材 質：不鏽鋼 304 x 3t

表面處理：拋細砂面

承 重：20~35kg

- 不含螺絲
- 可調開門角度
- 可選用鋅合金外蓋



### T51 鉸鏈



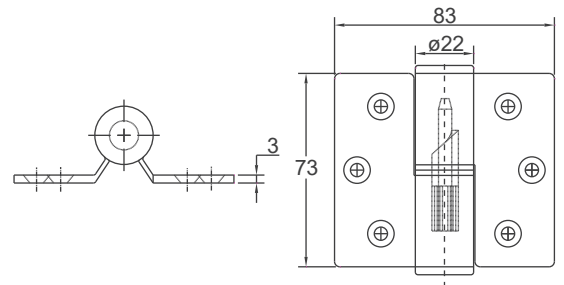
不鏽鋼

材 質：不鏽鋼 304 x 3t

表面處理：拋細砂面

承 重：20~35kg

- 附螺絲
- 可調開門角度°
- 可選用鋅合金外蓋



### T51A 鉸鏈



不鏽鋼

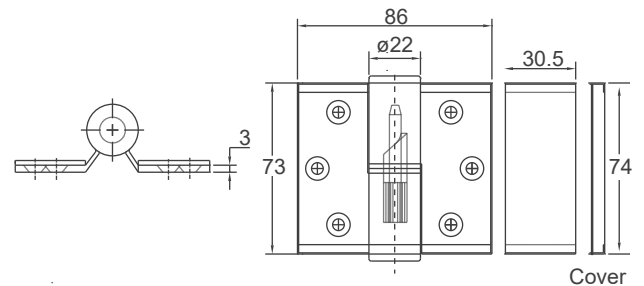
材 質：不鏽鋼 304 x 3t

不鏽鋼 316 x 3t

表面處理：拋細砂面

承 重：20~35kg

- 附螺絲/外蓋
- 可調開門角度
- 可選用鋅合金外蓋



### T52 鉸鏈



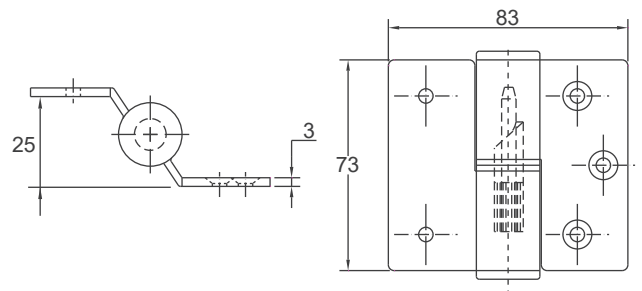
不鏽鋼

材 質：不鏽鋼 304 x 3t

表面處理：拋細砂面

適 用：20~35kg、  
20mm重疊門

- 立柱鎖貫穿螺絲
- 門片鎖沉頭螺絲
- 可調開門角度



### T68 鉸鏈



不鏽鋼

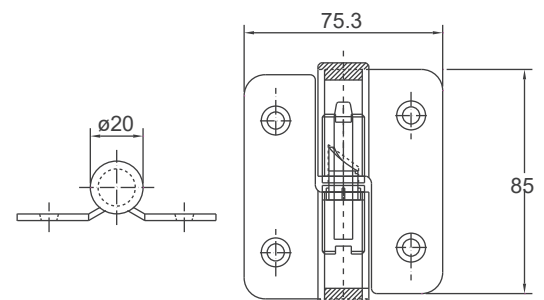
材 質：不鏽鋼 304 x 2.5t

不鏽鋼 316 x 2.5t

表面處理：拋細砂面搭配不鏽鋼帽蓋

承 重：20~35kg

- 附螺絲
- 可調開門角度



# 自動回關鉸鏈

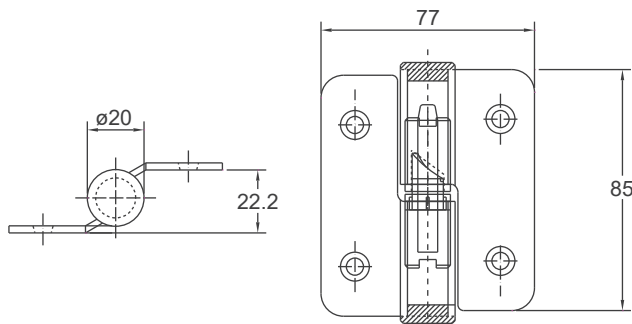
## Gravity Self Closing Hinge

### T68D 鉸鏈



不鏽鋼

- 材 質：不鏽鋼 304 x 2.5t  
不鏽鋼 316 x 2.5t
- 表面處理：拋細砂面配不鏽鋼帽蓋
- 適 用：20~35kg、13mm重疊門
- 附螺絲
  - 可調開門角度

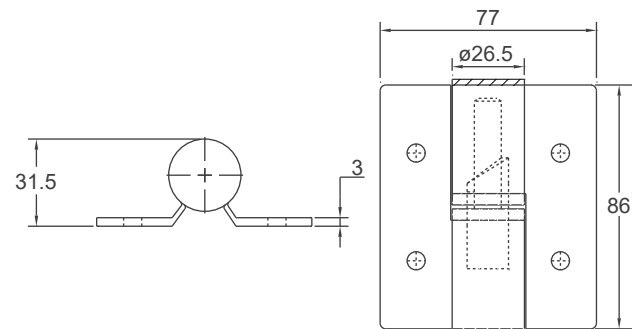


### T70 鉸鏈



不鏽鋼

- 材 質：不鏽鋼 304 x 3t
- 表面處理：拋細砂面
- 承 重：20~40kg
- 不含螺絲
  - 可調開門角度

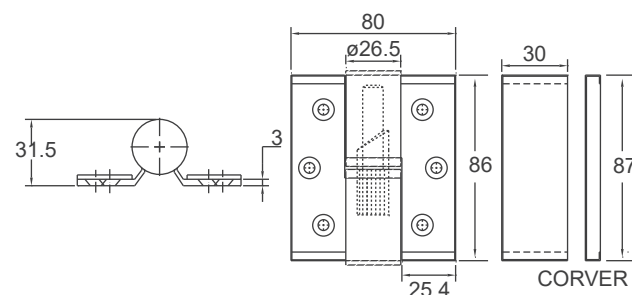


### T71A 鉸鏈



不鏽鋼

- 材 質：不鏽鋼 304 x 3t
- 表面處理：拋細砂面
- 承 重：20~40kg
- 附螺絲/外蓋
  - 可調開門角度

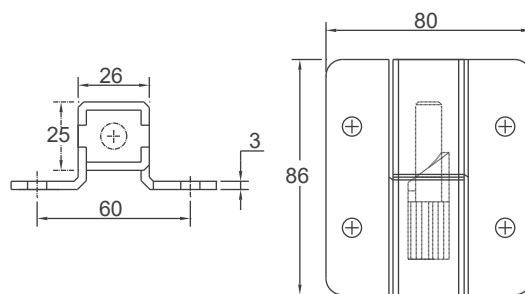


### T80 鉸鏈



不鏽鋼

- 材 質：不鏽鋼 304 x 3t
- 表面處理：拋細砂面
- 承 重：20~45kg
- 不含螺絲
  - 可調開門角度

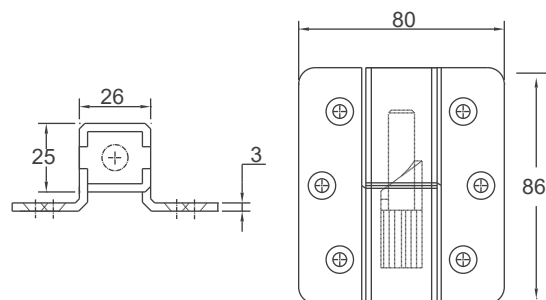


### T81 鉸鏈



不鏽鋼

- 材 質：不鏽鋼 304 x 3t
- 表面處理：拋細砂面
- 承 重：20~45kg
- 附螺絲
  - 可調開門角度



# 自動回關鉸鏈

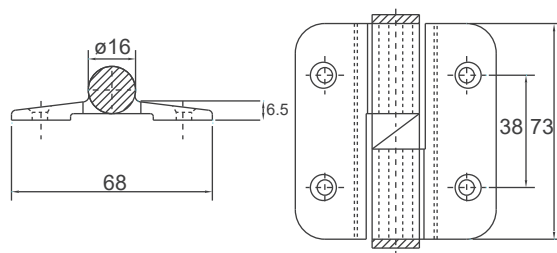
## Gravity Self Closing Hinge

### A250 鉸鏈



材 質：鋁合金 6063  
 表面處理：陽極電解  
 承 重：15~25kg  
 • 附螺絲

鋁 材



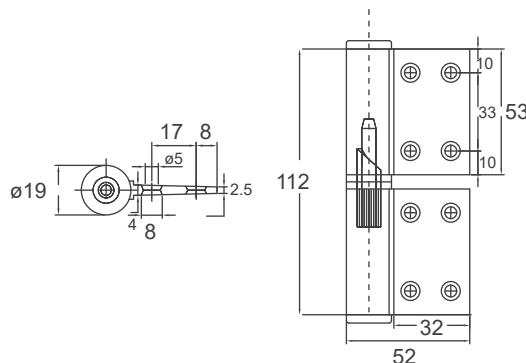
### S100AL 鉸鏈



材 質：鋁合金 6063 x 3t  
 表面處理：陽極電解  
 適 用：25~36mm 板材，  
 10~20kg

- 附螺絲
- 可調開門角度
- 不必分左右開

鋁 材



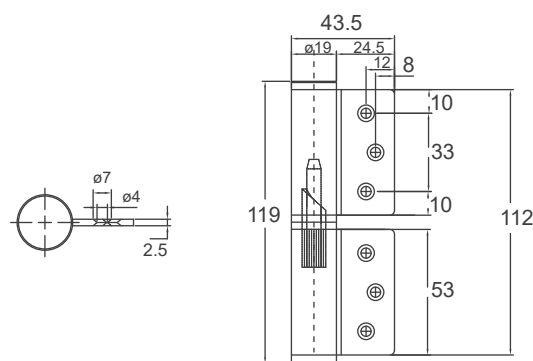
### S100AL-25 鉸鏈



材 質：鋁合金 6063 x 3t  
 表面處理：陽極電解  
 適 用：20~25mm 板材，  
 10~20kg

- 附螺絲
- 可調開門角度
- 不必分左右開

鋁 材

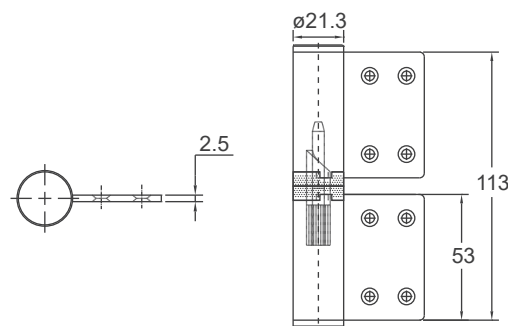


### S100S/S 鉸鏈



材 質：不鏽鋼 304 x 2.5t  
 表面處理：拋細砂面  
 承 重：15~25kg  
 • 附螺絲  
 • 可調開門角度  
 • 不必分左右開

不鏽鋼

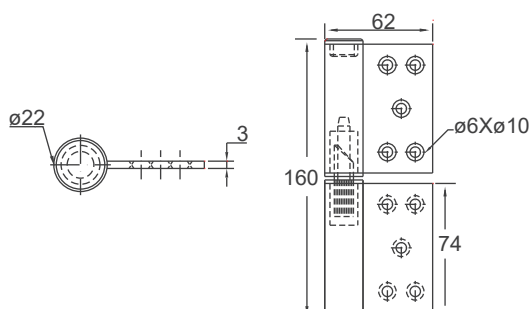


### F60 鉸鏈 6"



材 質：不鏽鋼 304 x 3t  
 表面處理：拋細砂面  
 承 重：25~40kg  
 • 附螺絲  
 • 可調開門角度

不鏽鋼



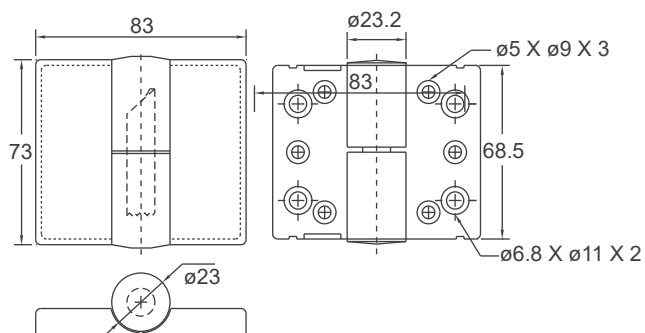
# 自動回關鉸鏈

## Gravity Self Closing Hinge

### P150 鉸鏈

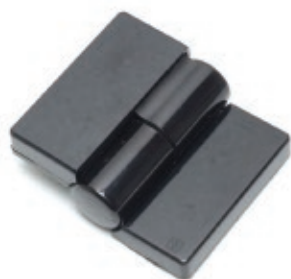


- 材 質：尼龍 6, 金屬軸心  
 表面處理：亮面  
 承 重：15~30kg
- 附螺絲
  - 可調開門角度
  - 顏色：黑、紅、藍、灰、白

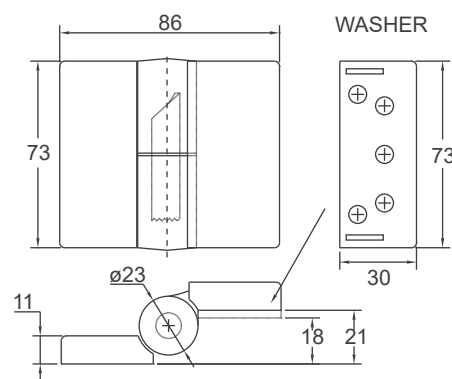


尼 龍

### P350 鉸鏈



- 材 質：尼龍 6, 金屬軸心  
 表面處理：亮面  
 承 重：15~30kg重疊門
- 附螺絲
  - 可調開門角度
  - 顏色：黑、紅、藍、灰、白

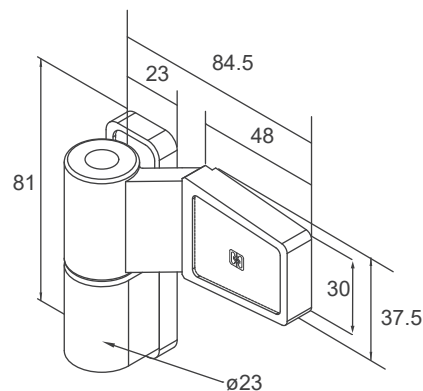


尼 龍

### HP15 鉸鏈

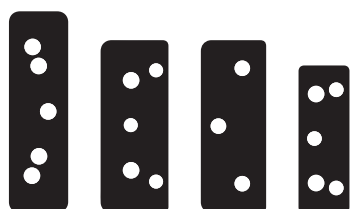


- 材 質：尼龍 6, 金屬軸心  
 表面處理：亮面  
 承 重：15~30kg
- 附螺絲
  - 可調開門角度
  - 顏色：黑、紅、藍、灰、白



尼 龍

### 塑膠墊片：墊鉸鏈用



- PWT71 用於 T70/ T71A 鉸鏈  
 PW1501 用於 P150 鉸鏈  
 PWT51 用於 T51 鉸鏈  
 PWT31 用於 T30 / T31 鉸鏈

門扇蹺曲時，鉸鏈上下方可加墊片使鉸鏈上、下片保持垂直度，可使門扇迴關順暢。

PWT71 PW1501 PWT51 PWT31



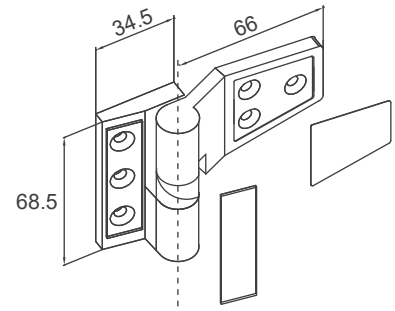
# 自動回關鉸鏈

## Gravity Self Closing Hinge

### S320A 鉸鏈



- 材 質：不鏽鋼 304
- 表面處理：拋細砂面
- 精密脫蠟鑄造
- 承 重：20~35kg
- 附螺絲

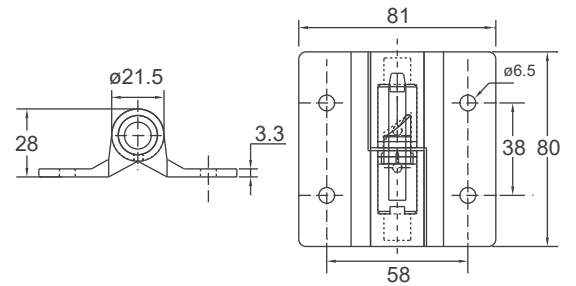


不鏽鋼 / 不可調角度

### T57 鉸鏈



- 材 質：不鏽鋼 304
- 表面處理：拋細砂面
- 精密脫蠟鑄造
- 承 重：25~35kg
- 不含螺絲
- 可調開門角度



不鏽鋼

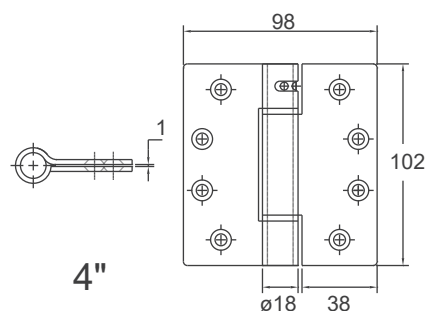
### SH90 彈簧鉸鏈 4" SH905 彈簧鉸鏈 5"



不鏽鋼

材 質：不鏽鋼 304 x 2.5t  
表面處理：拋細砂面  
SH90鉸鏈：承重10~20kg  
SH905鉸鏈：承重15~45kg

- 附螺絲



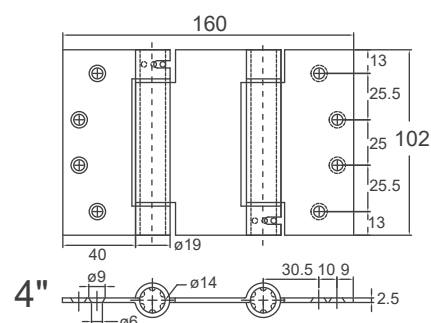
### SH92 雙向彈簧鉸鏈 4" SH925 雙向彈簧鉸鏈 5"



不鏽鋼

材 質：不鏽鋼 304 x 2.5t  
表面處理：拋細砂面

- 附螺絲
- 雙向



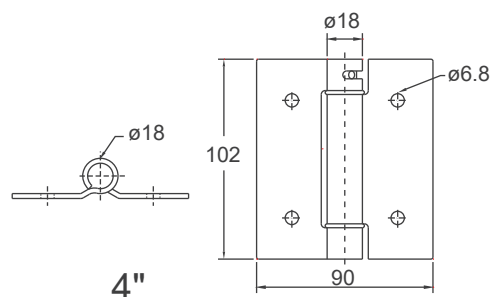
### SH90F 彈簧鉸鏈 4" SH905F 彈簧鉸鏈 5"



不鏽鋼

材 質：不鏽鋼 304 x 2.5t  
表面處理：拋細砂面

- 不含螺絲
- 平貼式



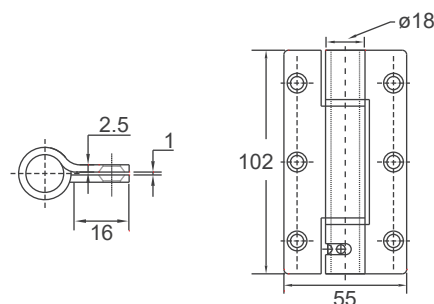
### SH90SI 彈簧鉸鏈



不鏽鋼

材 質：不鏽鋼 304 x 2.5t  
表面處理：拋細砂面

- 附螺絲
- 窄葉片



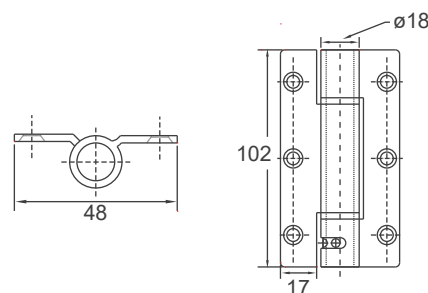
### SH90SF 彈簧鉸鏈



不鏽鋼

材 質：不鏽鋼 304 x 2.5t  
表面處理：拋細砂面

- 附螺絲
- 平貼式
- 窄葉片



# 中心型鉸鏈

Pivot Hinge

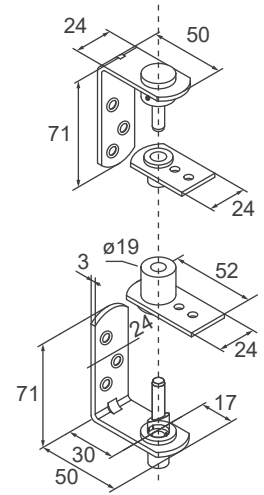
## T58-25 中心型鉸鏈



不鏽鋼

材 質：不鏽鋼 304 x 3t  
適 用：20, 24, 32mm 板材,  
15~25kg

- 附螺絲



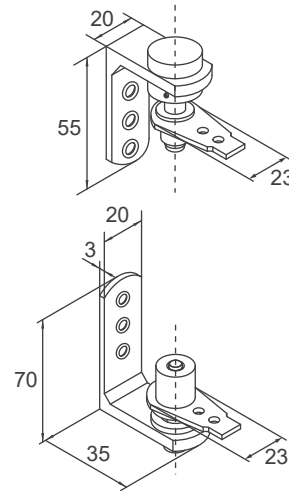
## T58-R3 中心型鉸鏈



不鏽鋼

材 質：不鏽鋼 304  
適 用：13mm 板材, 15~25kg  
精密脫蠟鑄造

- 附螺絲
- 適用於R3系列



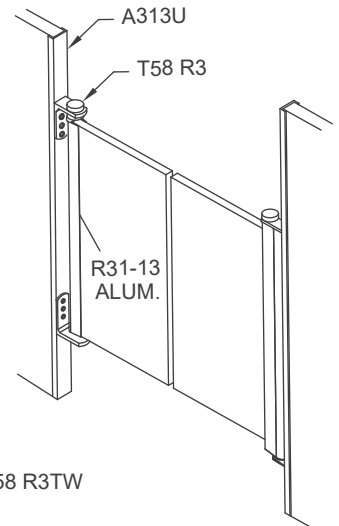
## T58-R3T 中心型鉸鏈



不鏽鋼

材 質：鉸鏈為不鏽鋼 304  
和R31-13 門框、  
A313U 夾座  
適 用：13mm 板材, 15~25kg

- 附螺絲
- 西部門用



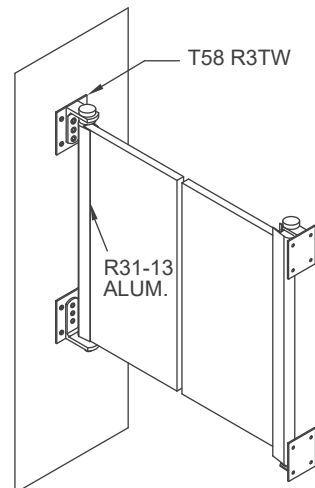
## T58-R3TW 中心型鉸鏈



不鏽鋼

材 質：鉸鏈為不鏽鋼 304  
和R31-13 門框、  
A313U 夾座  
適 用：13mm 板材, 15~25kg

- 附螺絲
- 西部門用
- 安裝於牆面

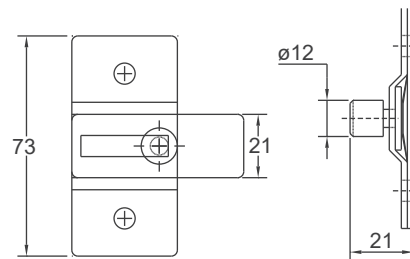




## 106 滑鎖



材 質：不鏽鋼 304  
 表面處理：拋細砂面  
 • 不含螺絲

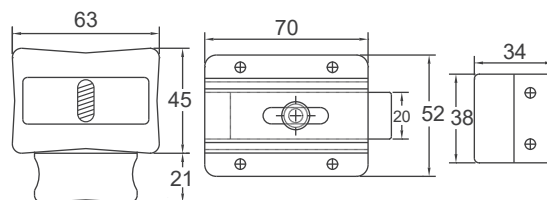


不鏽鋼

## 126 指示鎖



材 質：不鏽鋼 304  
 表面處理：拋細砂面  
 • 附螺絲

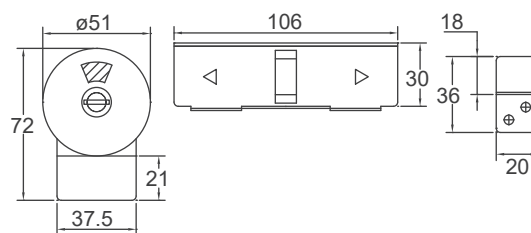


不鏽鋼

## 136 指示鎖



材 質：不鏽鋼 304  
 表面處理：拋細砂面  
 • 附螺絲

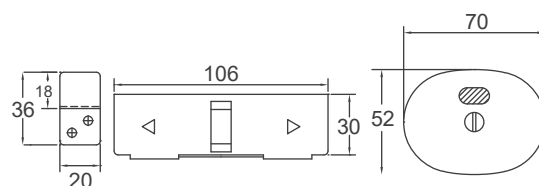


不鏽鋼

## 1366 指示鎖



材 質：不鏽鋼 304  
 表面處理：拋細砂面  
 • 附螺絲



不鏽鋼

# 指示鎖

## Indicator Lockset

### 176 轉把式指示鎖



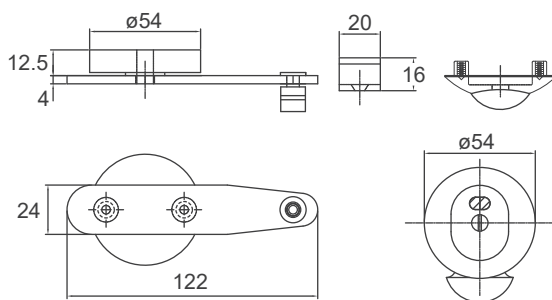
不鏽鋼

材 質：不鏽鋼 304

表面處理：拋細砂面

精密脫蠟鑄造

- 附螺絲
- 可定位於0°, 90°, 180°



### 176R 弧形轉把式指示鎖



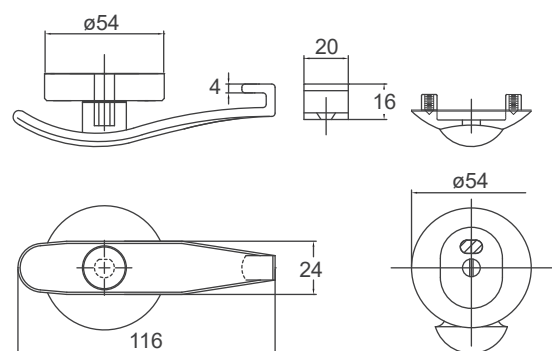
不鏽鋼

材 質：不鏽鋼 304

表面處理：拋細砂面

精密脫蠟鑄造

- 附螺絲
- 可定位於0°, 90°, 180°



### 186 滑動式指示鎖



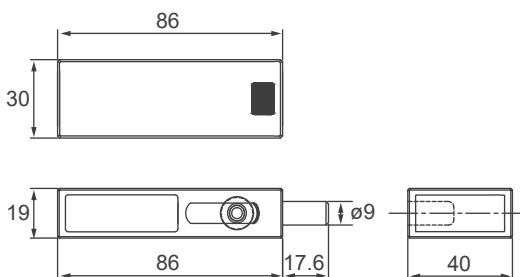
不鏽鋼

材 質：不鏽鋼 304

表面處理：拋細砂面

精密脫蠟鑄造

- 附螺絲



### 196 旋扭式指示鎖



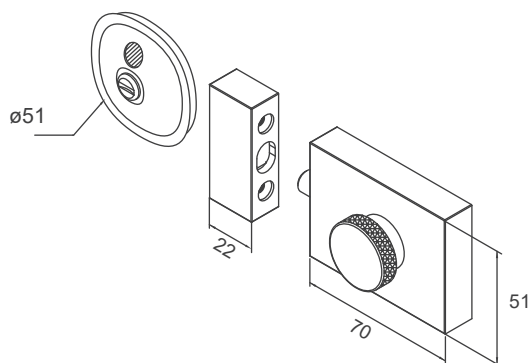
不鏽鋼

材 質：不鏽鋼 304

表面處理：拋細砂面

精密脫蠟鑄造

- 附螺絲



### 516 旋扭式指示鎖



不鏽鋼  
外觀看不到鎖固螺絲

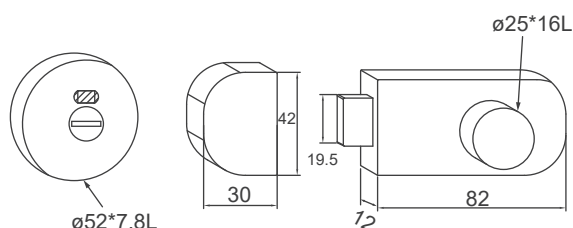
材 質：不鏽鋼 304

不鏽鋼 316

表面處理：拋細砂面

精密脫蠟鑄造

- 附螺絲
- 隱藏式鎖固螺絲



## S216 旋把式指示鎖

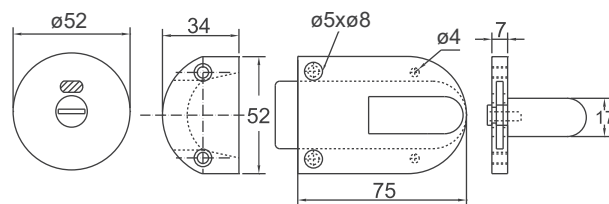


不鏽鋼

材 質：不鏽鋼 304  
不鏽鋼 316

表面處理：拋細砂面  
精密脫蠟鑄造

- 附螺絲



## S216A 旋把式指示鎖

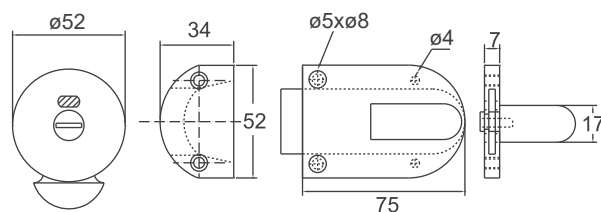


不鏽鋼

材 質：不鏽鋼 304  
不鏽鋼 316

表面處理：拋細砂面  
精密脫蠟鑄造

- 附螺絲
- 指示面附拉把



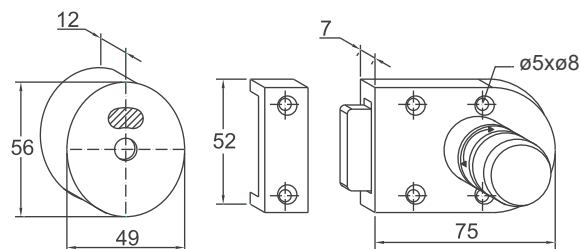
## A266E 旋扭式指示鎖



鋁 材

材 質：鋁合金 6063  
表面處理：陽極電解

- 附螺絲



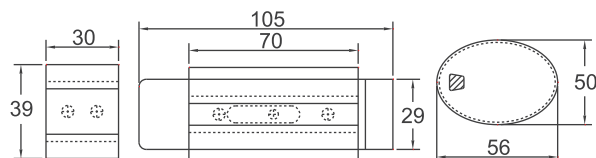
## A286 滑動式指示鎖



鋁 材

材 質：鋁合金 6063  
表面處理：陽極電解

- 附螺絲



# 指示鎖

## Indicator Lockset

### 236 轉把式指示鎖



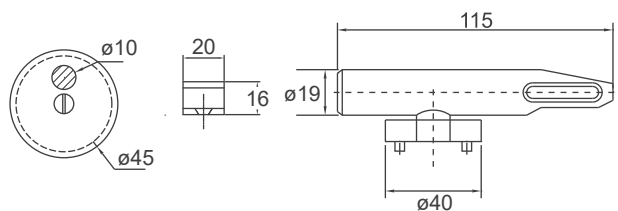
不鏽鋼

材 質：不鏽鋼 304

表面處理：拋細砂面

精密脫蠟鑄造

• 附螺絲



### 256 轉把式指示鎖 256D 重疊門用



不鏽鋼

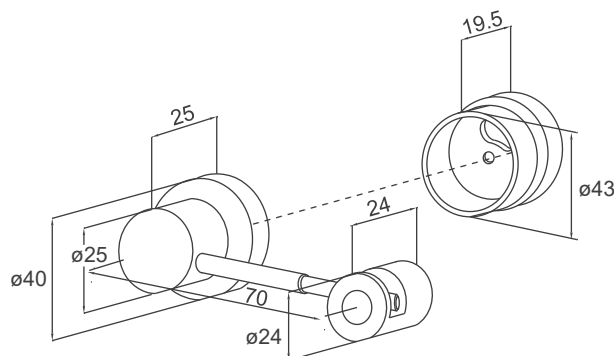
材 質：不鏽鋼 304

不鏽鋼 316

表面處理：拋細砂面

精密脫蠟鑄造

• 附螺絲



### 326 旋把式指示鎖



不鏽鋼

材 質：不鏽鋼 304

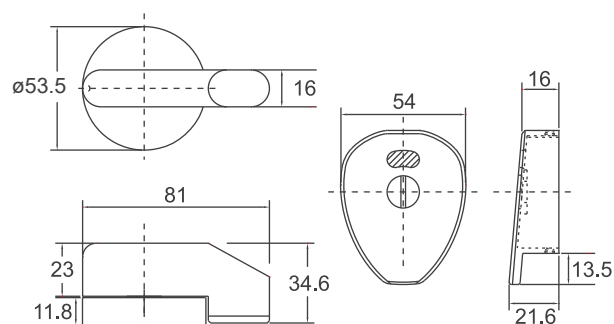
不鏽鋼 316

表面處理：拋細砂面

精密脫蠟鑄造

• 附螺絲

• 可定位於0°, 90°, 180°



### 326A 旋把式指示鎖



不鏽鋼

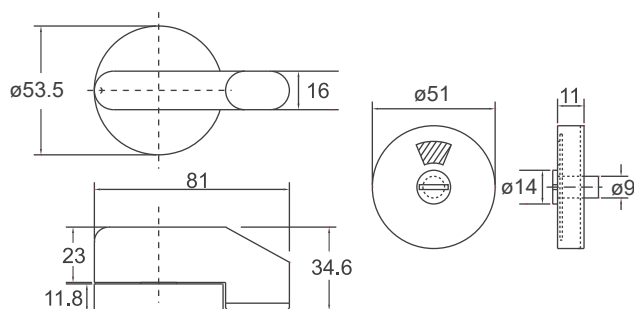
材 質：不鏽鋼 304

表面處理：拋細砂面

精密脫蠟鑄造、附136指示面

• 附螺絲

• 可定位於0°, 90°, 180°



### 775 滑動式指示鎖



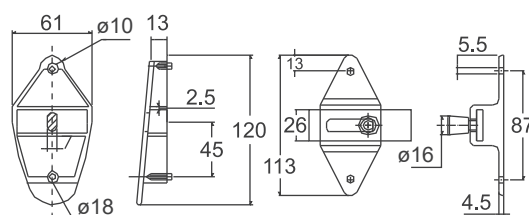
不鏽鋼

材 質：不鏽鋼 304

表面處理：拋細砂面

精密脫蠟鑄造

• 附螺絲



### 116 轉把式指示鎖

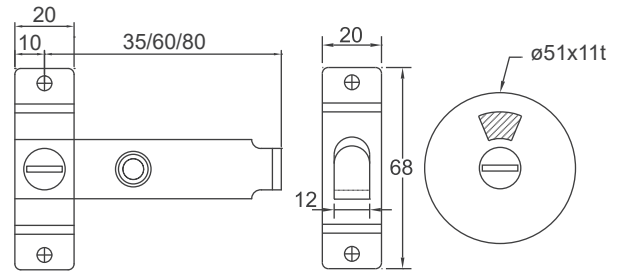


#### 116A



不鏽鋼

- 材 質：不鏽鋼 304  
 表面處理：拋細砂面
- 附螺絲
  - 用於拉門



### 116L 轉把式指示鎖

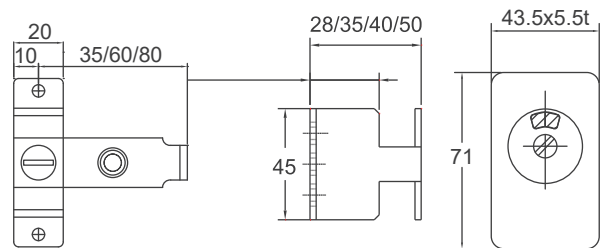


#### 116A-L

不鏽鋼

- 材 質：不鏽鋼 304  
 表面處理：拋細砂面
- 附螺絲
  - 用於拉門

鎖扣尾端  
 外加軟膠披覆

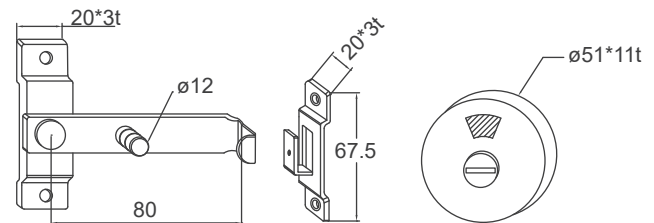


### 116G 轉把式指示鎖



不鏽鋼

- 材 質：不鏽鋼 304  
 表面處理：拋細砂面
- 附螺絲
  - 用於拉門

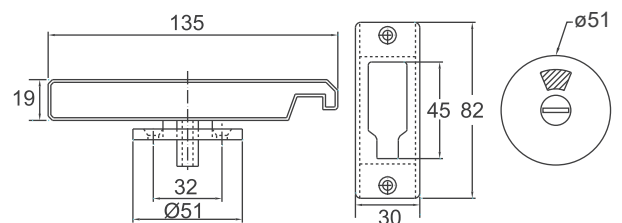


### 146 轉把式指示鎖



不鏽鋼

- 材 質：不鏽鋼 304  
 表面處理：拋細砂面
- 附螺絲
  - 埋入式鎖扣
  - 鎖身為精密脫蠟鑄造
  - 用於拉門

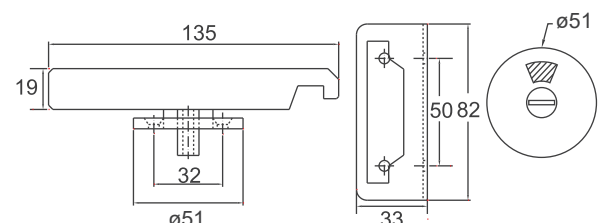


### 146U 轉把式指示鎖



不鏽鋼

- 材 質：不鏽鋼 304  
 表面處理：拋細砂面
- 附螺絲
  - U型鎖扣
  - 鎖身為精密脫蠟鑄造
  - 用於拉門



# 指示鎖

## Indicator Lockset

### 016 轉把式指示鎖

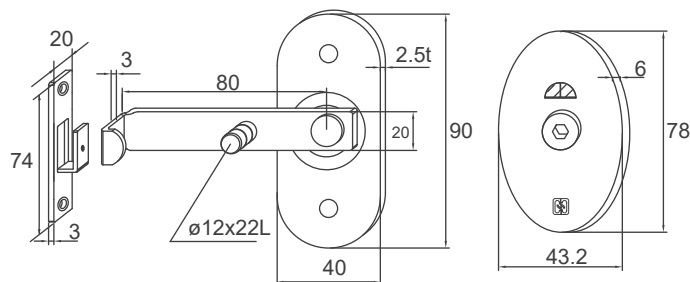


不鏽鋼

材 質：不鏽鋼 304

表面處理：拋細砂面

- 薄指示面
- 推拉門適用



### 016K 轉把式指示鎖

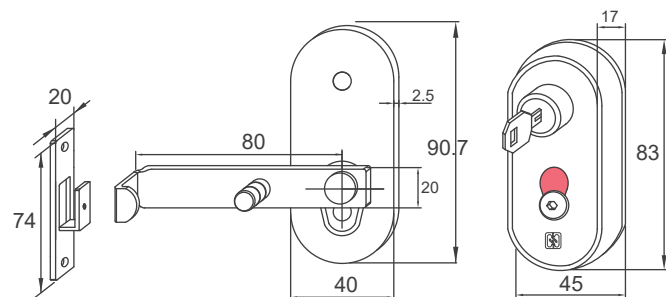


不鏽鋼  
用於拉門可上鎖

材 質：不鏽鋼 304

表面處理：拋細砂面

- 指示面附鎖匙
- 推拉門適用



### 246A 旋扭式指示鎖

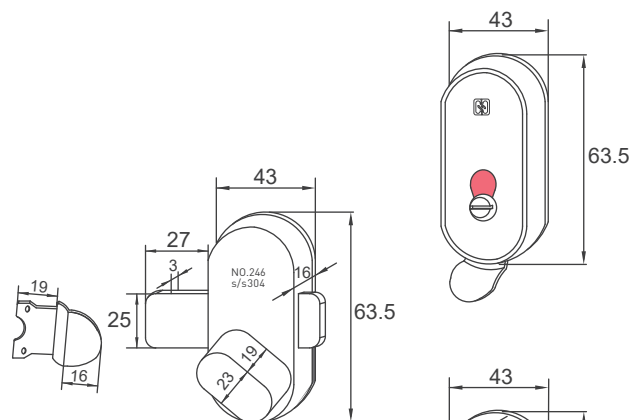


不鏽鋼  
左右向皆可使用

材 質：不鏽鋼 304

表面處理：拋細砂面

- 左開及右開門皆適用
- 指示面附拉把



### 246KA 旋扭式指示鎖

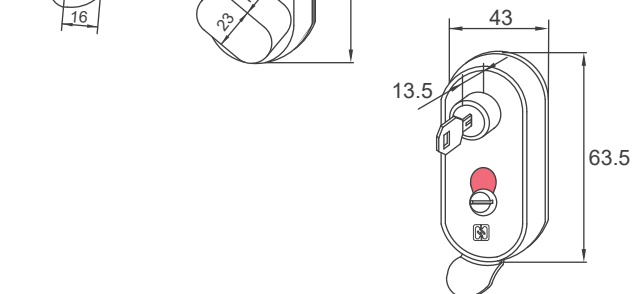


不鏽鋼  
用於工具間可上鎖

材 質：不鏽鋼 304

表面處理：拋細砂面

- 左開及右開門皆適用
- 指示面附拉把
- 指示面附鎖匙
- 工具間適用



### 356 旋扭式指示鎖

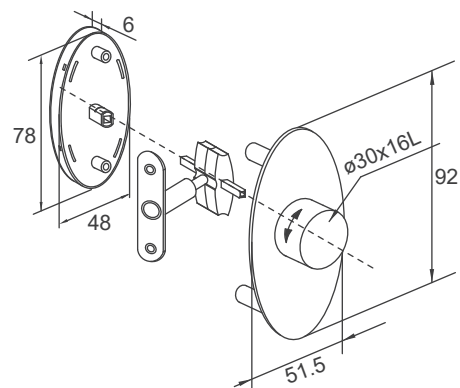


不鏽鋼

材 質：不鏽鋼 304

表面處理：拋細砂面

適 用：20~50mm板材

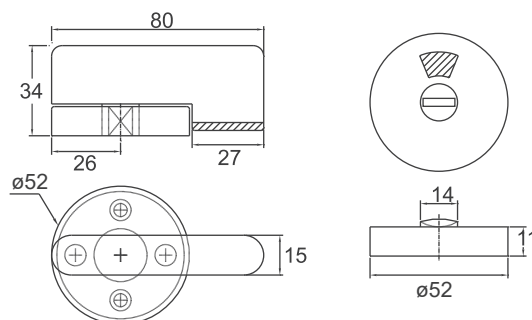


## P166 旋把式指示鎖



- 材 質：尼龍 6  
 表面處理：亮面
- 附螺絲
  - 可定位於 0°, 90°, 180°
  - 顏色：黑、紅、藍、灰、白

尼 龍

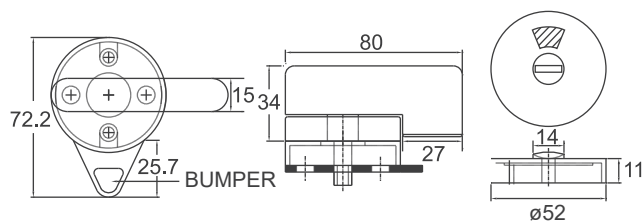


## P366 旋把式指示鎖



- 材 質：尼龍 6  
 表面處理：亮面  
 適 用：13mm 板材、重疊門
- 附螺絲
  - 可定位於 0°, 90°, 180°
  - 顏色：黑、紅、藍、灰、白

尼 龍

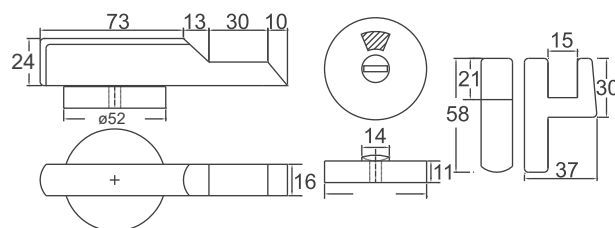


## P156 旋把式指示鎖



- 材 質：尼龍 6  
 表面處理：亮面
- 附螺絲
  - 附加鎖扣
  - 顏色：黑、灰

尼 龍

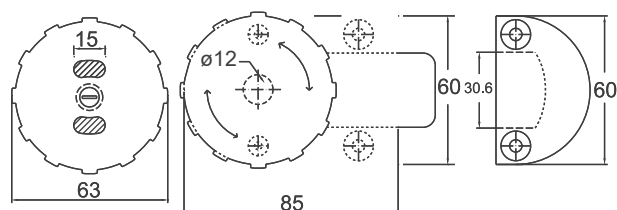


## P566 旋扭式指示鎖



- 材 質：尼龍 6  
 表面處理：亮面
- 附螺絲
  - 指示面為拉把
  - 顏色：黑、灰

尼 龍



# 把手

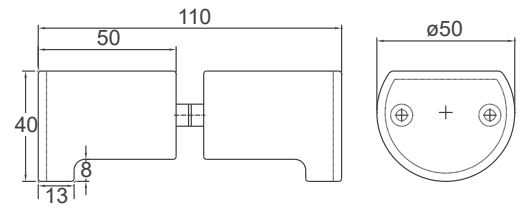
## Door Knob

### P155 門用拉把 (把手) - H40



尼龍

- 材 質：尼龍 6  
 表面處理：亮面
- 附螺絲
  - 顏色：黑、紅、藍、灰、白

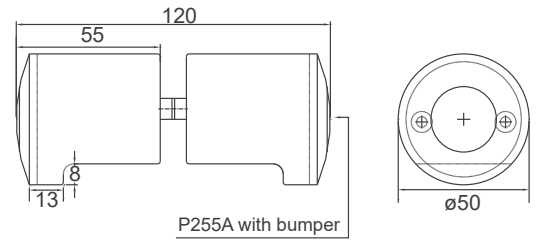


### P255A / P255C 門用拉把 (把手) - $\phi 50$



尼龍

- 材 質：尼龍 6  
 表面處理：亮面
- 附螺絲
  - P255A 附防撞墊
  - 顏色：黑、紅、藍、灰、白

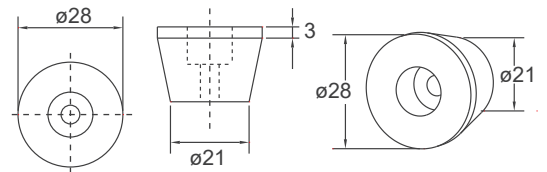


### A285 門用拉把 (把手) - $\phi 28$



鋁材

- 材 質：鋁合金 6063  
 塑膠孔蓋
- 附螺絲

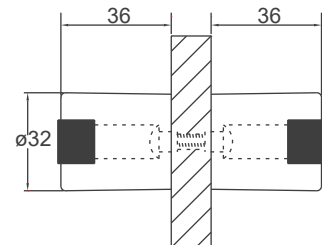


### S325 門用拉把 (把手) - $\phi 32$



不鏽鋼

- 材 質：不鏽鋼 304 / 316  
 表面處理：拋細砂面  
 精密脫蠟鑄造、軟膠孔蓋
- 附螺絲

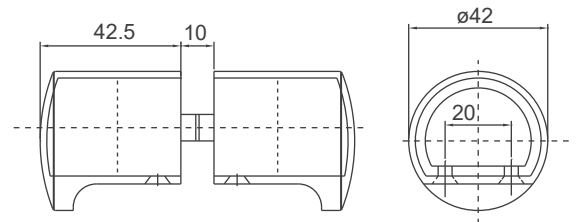


### S425 門用拉把 (把手) - $\phi 42$



不鏽鋼

- 材 質：不鏽鋼 304 / 316  
 表面處理：拋細砂面  
 精密脫蠟鑄造
- 附螺絲

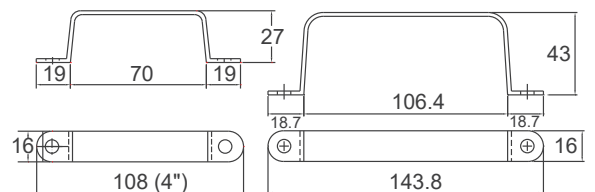


### 108 門用拉把 (把手) - 5" or 4"



不鏽鋼

- 材 質：不鏽鋼 304  
 表面處理：拋細砂面
- 不含螺絲



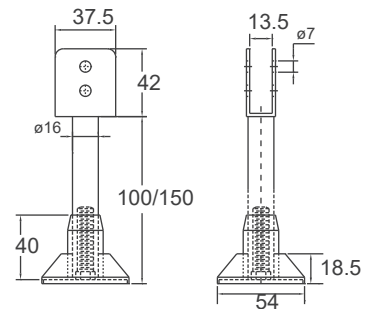


### 1602 腳柱



不鏽鋼

材 質：不鏽鋼 304 x  $\phi 16$   
不鏽鋼外蓋  
表面處理：拋細砂面  
適 用：13mm板材  
高 度：10, 15cm或特殊尺寸  
• 不含鎖地螺絲

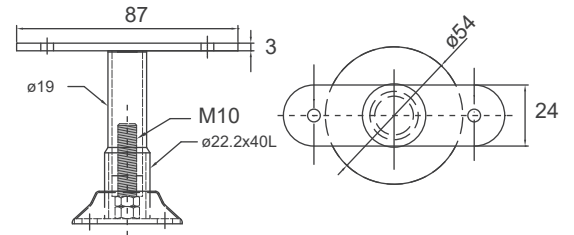


### 1611 腳柱



不鏽鋼

材 質：不鏽鋼 304 x  $\phi 19$   
不鏽鋼外蓋  
表面處理：拋細砂面  
適 用：25~40mm板材  
高 度：5, 10, 15cm或特殊尺寸  
• 不含鎖地螺絲

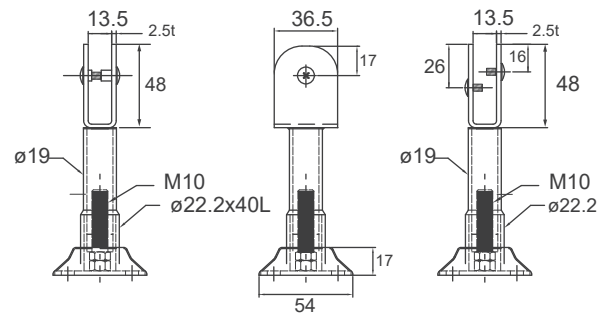


### 1613 腳柱



不鏽鋼

材 質：不鏽鋼 304 x  $\phi 19$   
不鏽鋼外蓋  
表面處理：拋細砂面  
適 用：13mm板材  
高 度：5, 10, 15cm或特殊尺寸  
• 不含鎖地螺絲

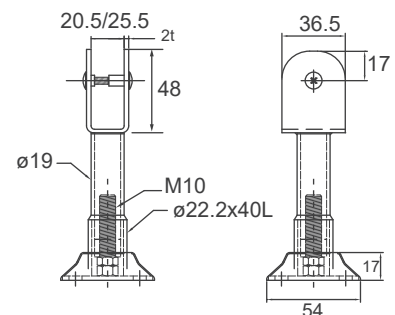


### 1620 腳柱 1625



不鏽鋼

材 質：不鏽鋼 304 x 19 $\phi$   
不鏽鋼外蓋  
表面處理：拋細砂面  
1620：適用20mm板材  
1625：適用25mm板材  
高 度：5, 10, 15cm或特殊尺寸  
• 不含鎖地螺絲

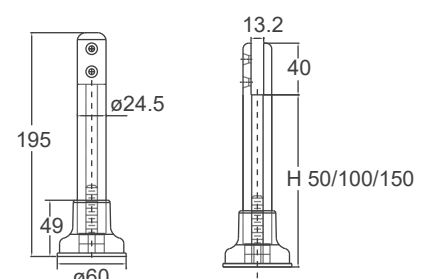


### A200 腳柱



鋁 材

材 質：鋁合金 6063, 塑膠外蓋  
表面處理：陽極電解或粉體烤漆  
適 用：13mm板材  
高 度：5, 10, 15cm或特殊尺寸  
• 不含鎖地螺絲



# 可調式腳柱

## Adjustable Leg

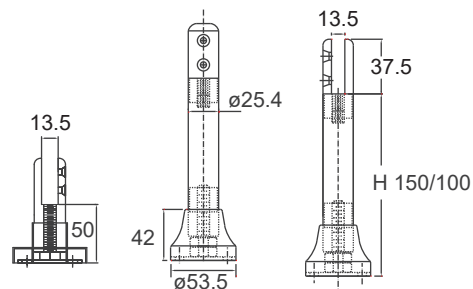
### S200 腳柱



不鏽鋼

材 質：不鏽鋼 304 x  $\phi$ 25.4  
不鏽鋼 316 x  $\phi$ 25.4  
表面處理：拋細砂面  
適 用：13mm板材  
高 度：5, 10, 15cm或特殊尺寸

• 不含鎖地螺絲



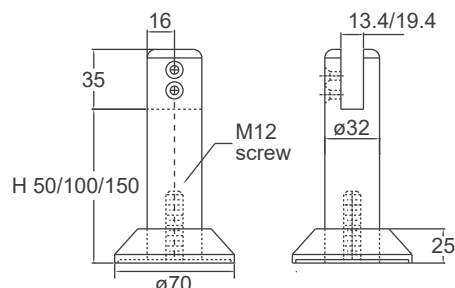
### A205CR 腳柱



鋁材鍍鉻

材 質：鋁合金 6063 x  $\phi$ 32  
表面處理：電鍍不鏽鋼色拋細砂面  
附不鏽鋼蓋  
適 用：13或19mm板材  
高 度：5, 10, 15cm或特殊尺寸

• 不含鎖地螺絲



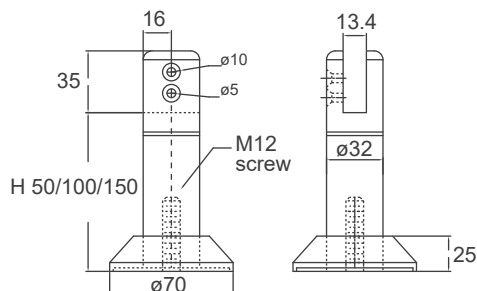
### S205-13 腳柱 - 用於13mm板材



不鏽鋼

材 質：不鏽鋼 304 x  $\phi$ 32  
不鏽鋼 316 x  $\phi$ 32  
表面處理：拋細砂面  
適 用：13mm板材  
高 度：5, 10, 15cm或特殊尺寸

• 不含鎖地螺絲



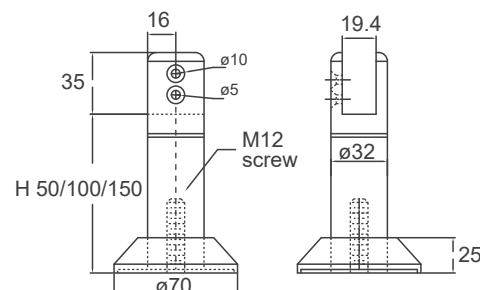
### S205-19 腳柱 - 用於19mm板材



不鏽鋼

材 質：不鏽鋼 304 x  $\phi$ 32  
不鏽鋼 316 x  $\phi$ 32  
表面處理：拋細砂面  
適 用：19mm板材  
高 度：5, 10, 15cm或特殊尺寸

• 不含鎖地螺絲



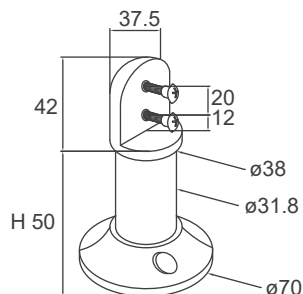
### S206-5A 腳柱



不鏽鋼

材 質：不鏽鋼 304 x  $\phi$ 32  
不鏽鋼 316 x  $\phi$ 32  
表面處理：拋細砂面  
適 用：13~25mm板材  
高 度：5cm

• 不含鎖地螺絲



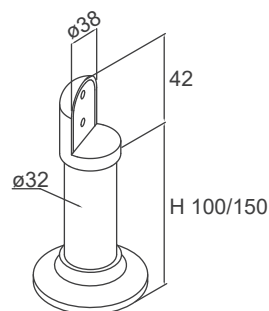
### S206 腳柱



不鏽鋼

材 質：不鏽鋼 304 x  $\phi$ 32  
不鏽鋼 316 x  $\phi$ 32  
表面處理：拋細砂面  
高 度：10, 15cm或特殊尺寸

• 不含鎖地螺絲

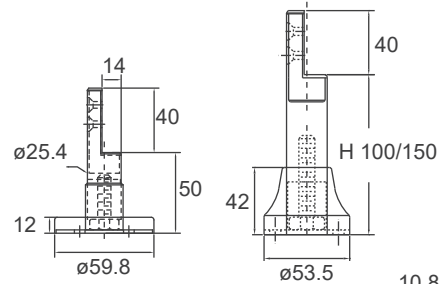


### 250A 腳柱



不鏽鋼

材 質：不鏽鋼 304 x  $\phi$ 25.4  
 高 度：5, 10, 15cm或特殊尺寸  
 • 不含鎖地螺絲

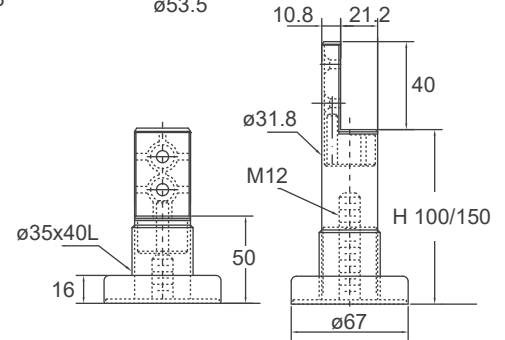


### 318 腳柱



不鏽鋼

材 質：不鏽鋼 304 x  $\phi$ 32  
 高 度：5, 10, 15cm或特殊尺寸  
 • 不含鎖地螺絲



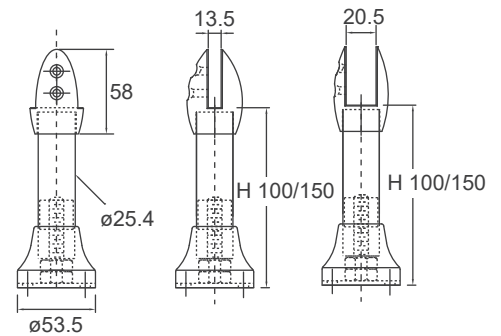
### S370-13 腳柱

### S370-20



不鏽鋼

材 質：不鏽鋼 304 x  $\phi$ 25.4  
 S370-13：適用13mm板材  
 S370-20：適用18~20mm板材  
 高 度：10, 15cm或特殊尺寸  
 • 不含鎖地螺絲

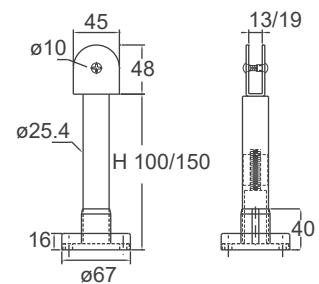


### S280 腳柱



不鏽鋼

材 質：不鏽鋼 304 x  $\phi$ 25.4  
 表面處理：拋細砂面  
 適 用：13或19mm板材  
 高 度：10, 15cm或特殊尺寸  
 • 不含鎖地螺絲

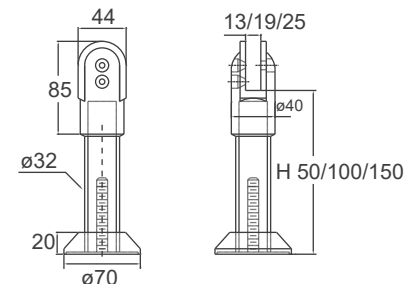


### P207 腳柱



尼 龍

材 質：尼龍 6  
 表面處理：亮面  
 適 用：13, 19, 25mm板材  
 高 度：5, 10, 15cm或特殊尺寸  
 • 顏色：黑、紅、藍、灰、白  
 • 不含鎖地螺絲

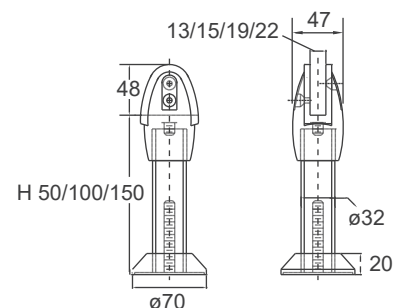


### P217 腳柱



尼 龍

材 質：尼龍 6  
 表面處理：亮面  
 適 用：13, 15, 19, 22mm板材  
 高 度：5, 10, 15cm或特殊尺寸  
 • 顏色：黑、紅、藍、灰、白  
 • 不含鎖地螺絲



# 腳套和掛牆五金系列

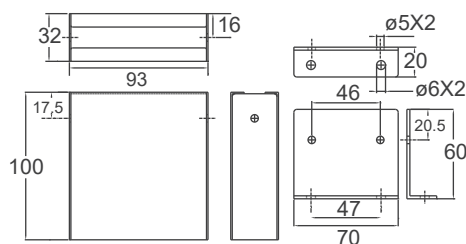
## Shoe Box & Wall Cladding System

### 300L 腳套



不鏽鋼

- 材 質：不鏽鋼 304  
 適 用：13mm 板材  
 高 度：5, 10, 15cm
- 附L內座
  - 長度可依需求訂製

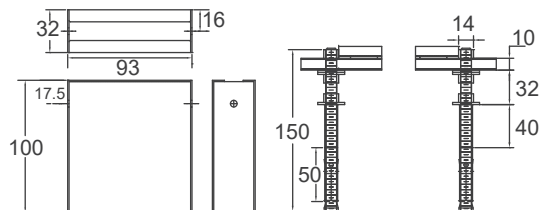


### 300T 腳套



不鏽鋼

- 材 質：不鏽鋼 304  
 適 用：19mm 板材,  
 高 度：10, 15cm, 高度可調整
- 附內座與膨脹螺絲
  - 長度可依需求訂製

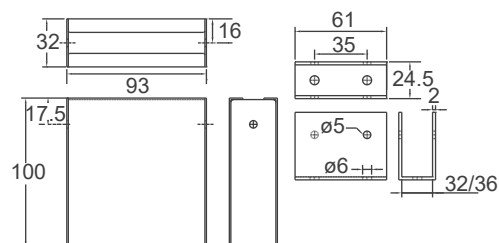


### 300U 腳套



不鏽鋼

- 材 質：不鏽鋼 304  
 適 用：19, 25, 32, 36mm 板材  
 高 度：10, 15cm,
- 附U型內座
  - 長度可依需求訂製

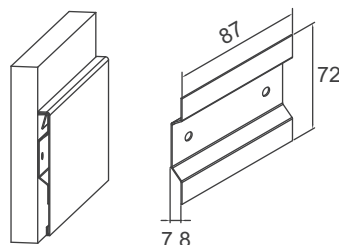


### 300N 掛片



不鏽鋼/腳套支撐片

- 材 質：不鏽鋼 304  
 中隔板長型腳套牢固面板用
- 不含螺絲

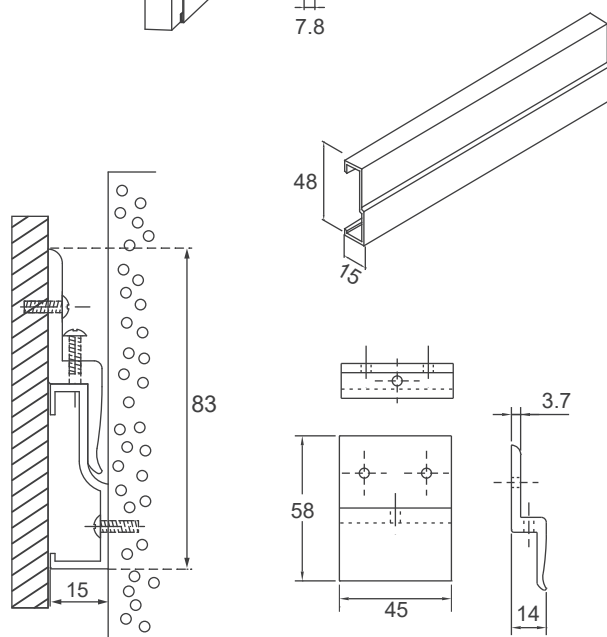


### A811 掛牆橫桿 掛牆系列



鋁材/掛牆橫桿

- 材 質：鋁合金 6063  
 表面處理：陽極電解  
 長 度：3000mm



### A812 牆板鎖片 掛牆系列



鋁材/牆板鎖片

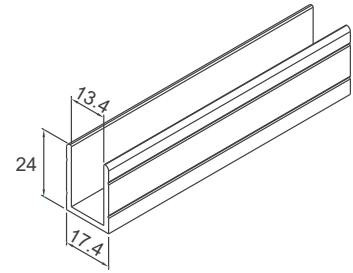
- 材 質：鋁合金 6063  
 表面處理：陽極電解
- 附螺絲

### A313 U型夾座



鋁材

材質：鋁合金 6063  
表面處理：陽極電解或粉體烤漆  
適用：13mm板材  
長度：1850, 2000mm

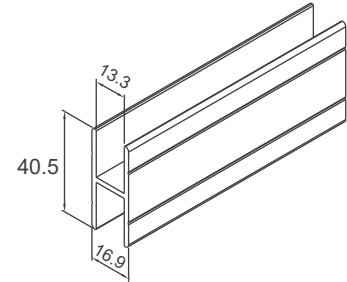


### A313H H型夾座



鋁材

材質：鋁合金 6063  
表面處理：陽極電解或粉體烤漆  
適用：13mm連接板材  
長度：1850, 2000mm

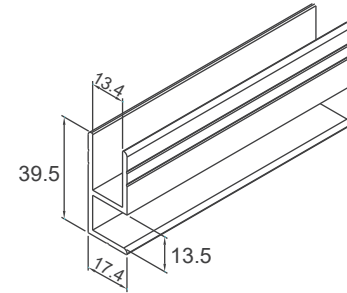


### A313L 轉角夾座



鋁材

材質：鋁合金 6063  
表面處理：陽極電解或粉體烤漆  
適用：13mm板材  
長度：1850, 2000mm

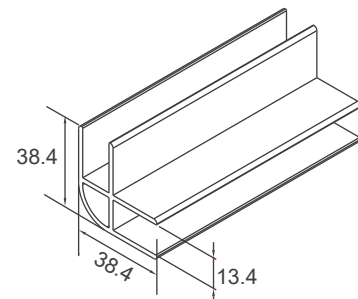


### A313R 轉角夾座



鋁材

材質：鋁合金 6063  
表面處理：陽極電解  
適用：13mm板材  
長度：1850, 2000mm

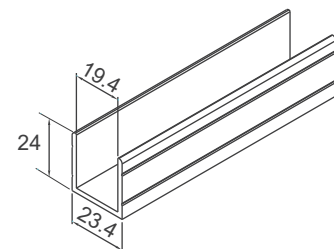


### A319 U型夾座

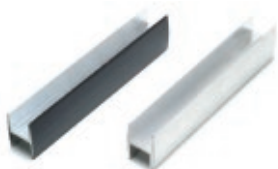


鋁材

材質：鋁合金 6063  
表面處理：陽極電解或粉體烤漆  
適用：19mm板材  
長度：1850, 2000mm

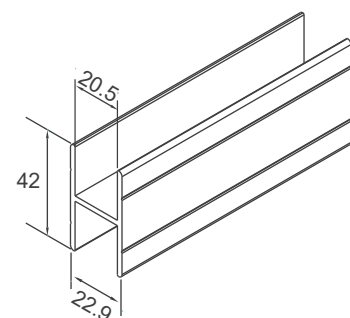


### A319H H型夾座



鋁材

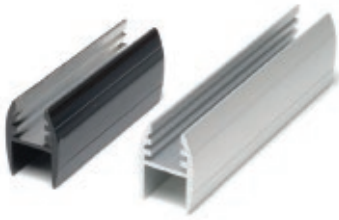
材質：鋁合金 6063  
表面處理：陽極電解或粉體烤漆  
適用：19mm連接板材  
長度：1850, 2000mm



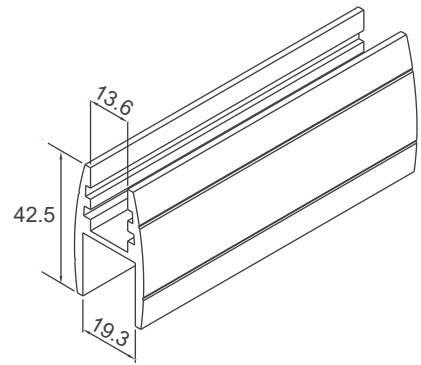
# 上拉桿

## Head Rail

### A139 拉桿



材 質：鋁合金 6063  
表面處理：陽極電解或粉體烤漆  
適 用：13, 19mm 板材  
長 度：2000, 3000, 4000mm

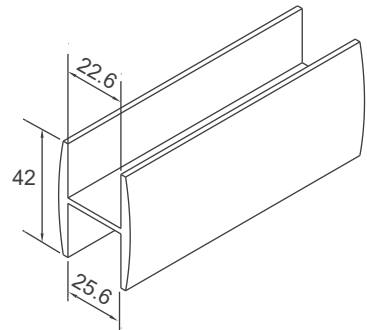


鋁 材

### A225 拉桿

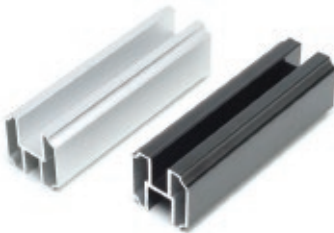


材 質：鋁合金 6063  
表面處理：陽極電解或粉體烤漆  
適 用：22, 25mm 板材  
長 度：2000, 3000, 4000mm

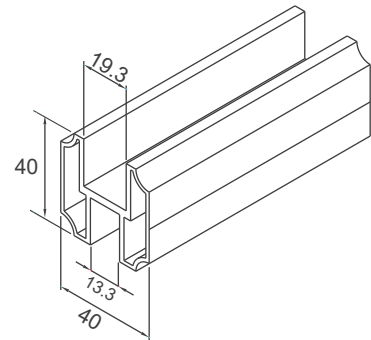


鋁 材

### A321 拉桿

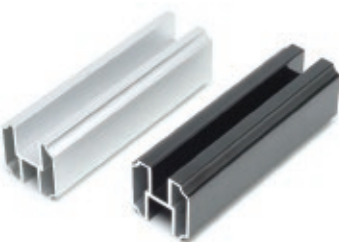


材 質：鋁合金 6063  
表面處理：陽極電解或粉體烤漆  
適 用：13, 19mm 板材  
長 度：2000, 3000, 4000mm

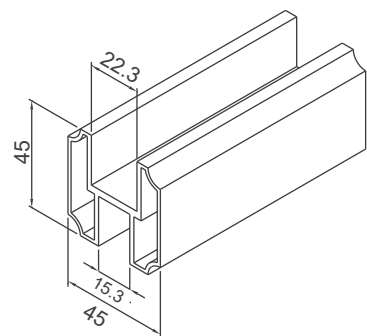


鋁 材

### A315 拉桿



材 質：鋁合金 6063  
表面處理：陽極電解或粉體烤漆  
適 用：15, 22mm 板材  
長 度：2000, 3000, 4000mm

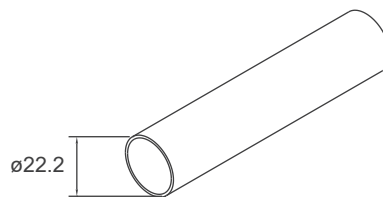


鋁 材

### S221 拉桿



材 質：不鏽鋼 304  
不鏽鋼 316  
管 徑：ø22.2  
長 度：2000, 3000, 4000mm

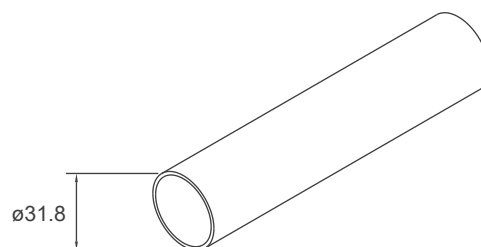


不鏽鋼

### S411 拉桿



材 質：不鏽鋼 304  
不鏽鋼 316  
管 徑：ø31.8  
長 度：2000, 3000, 4000mm

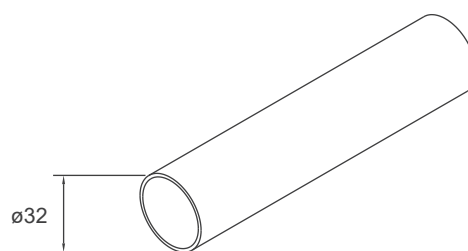


不鏽鋼

### A411 拉桿



材 質：鋁合金  
表面處理：粉體烤漆  
管 徑：ø32  
長 度：2000, 3000, 4000mm

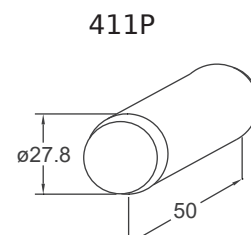
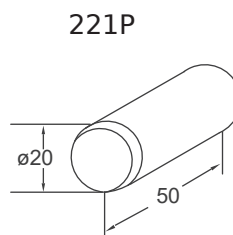


鋁 材

### 221P / 411P 管料套接件



材 質：工程塑料  
221P：ø20 內接S221拉桿圓管  
411P：ø27.8 內接A411, S411拉桿圓管



塑料內桿

# 上夾座 / 連接件

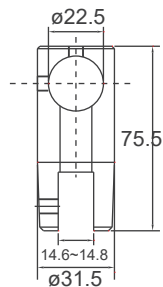
## Panel Holder / Connector

### G02 上夾座 - 適用 $\phi 22.2$



不鏽鋼

材 質：不鏽鋼 304  
不鏽鋼 316  
精密脫蠟鑄造, 拋細砂面  
適 用：8~12mm玻璃門  
或13mm康倍特板

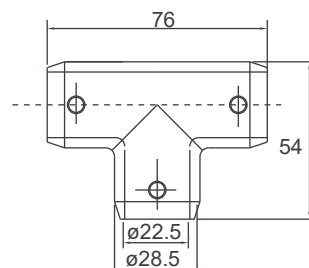


### G03 T型三通套管 - 適用 $\phi 22.2$



不鏽鋼

材 質：不鏽鋼 304  
不鏽鋼 316  
精密脫蠟鑄造, 拋細砂面

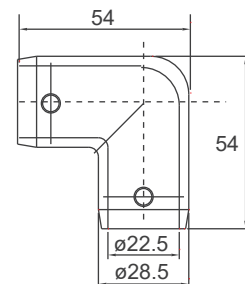


### G04 L型套管 - 適用 $\phi 22.2$



不鏽鋼

材 質：不鏽鋼 304  
不鏽鋼 316  
精密脫蠟鑄造, 拋細砂面

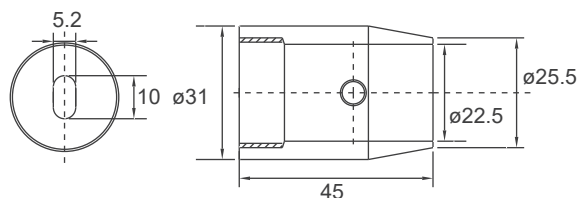


### G05 頭座 - 適用 $\phi 22.2$



不鏽鋼

材 質：不鏽鋼 304  
不鏽鋼 316  
精密脫蠟鑄造, 拋細砂面

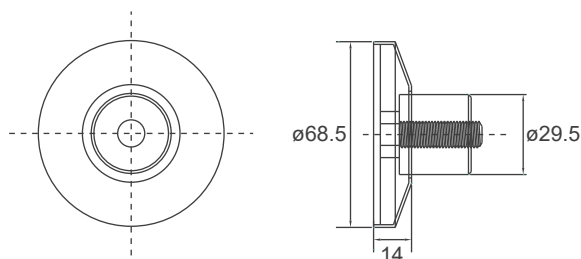


### S313 頭座 - 適用 $\phi 31.8$



不鏽鋼

材 質：不鏽鋼 304  
不鏽鋼 316  
套接 $\phi 31.8$ 不鏽鋼管

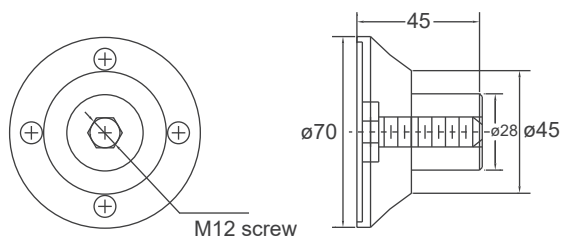


### A413 頭壓 - 適用 $\phi 32$



尼 龍

材 質：尼龍 6 / 塑料  
表面處理：亮面  
套接 $\phi 31.8$ 不鏽鋼管



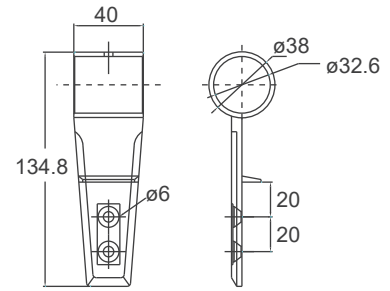


### S322 上夾座 - 適用 $\phi 31.8$



不鏽鋼

材 質：不鏽鋼 304  
不鏽鋼 316  
精密脫蠟鑄造, 拋細砂面

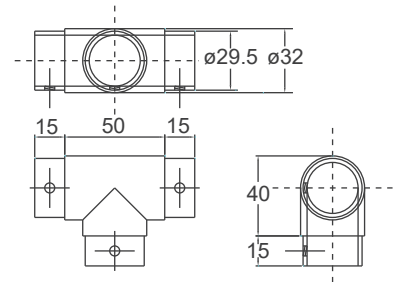


### S323 T型三通 - 適用 $\phi 31.8$



不鏽鋼

材 質：不鏽鋼 304  
不鏽鋼 316  
精密脫蠟鑄造, 拋細砂面

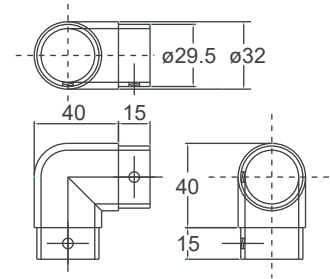


### S324 L型轉角 - 適用 $\phi 31.8$



不鏽鋼

材 質：不鏽鋼 304  
不鏽鋼 316  
精密脫蠟鑄造, 拋細砂面

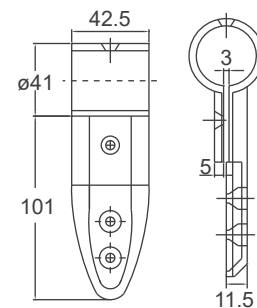


### A422 上夾座 - 適用 $\phi 32$



鋁 材

材 質：鋁合金  
表面處理：粉體烤漆  
• 顏色：黑、紅、藍、灰、白

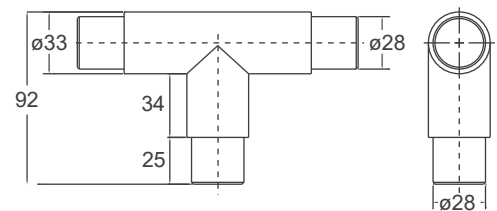


### A414T T型三通 - 管適用 $\phi 32$



尼龍套不鏽鋼管

材 質：尼龍 6, 內為不鏽鋼管  
表面處理：亮面  
• 顏色：黑、紅、藍、灰、白

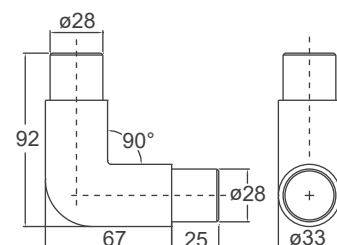


### A414L L型轉角 - 適用 $\phi 32$



尼龍套不鏽鋼管

材 質：尼龍 6, 內為不鏽鋼管  
表面處理：亮面  
• 顏色：黑、紅、藍、灰、白



# 掛衣鉤

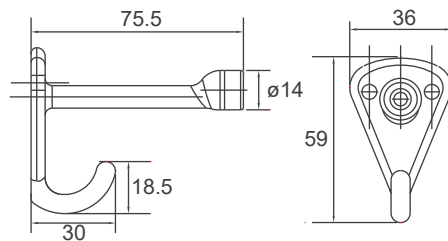
## Coat Hook

### S400 / S4006 掛衣鉤



不鏽鋼

材 質：不鏽鋼 304  
不鏽鋼 316  
精密脫蠟鑄造  
表面處理：振動研磨亮面  
• 不含螺絲

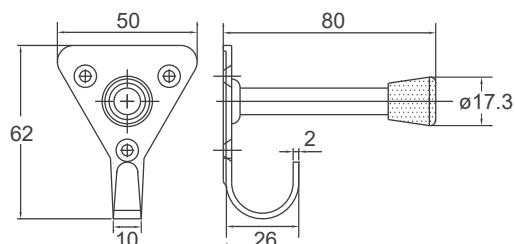


### S401 掛衣鉤



不鏽鋼

材 質：不鏽鋼 304  
表面處理：振動研磨亮面  
• 不含螺絲

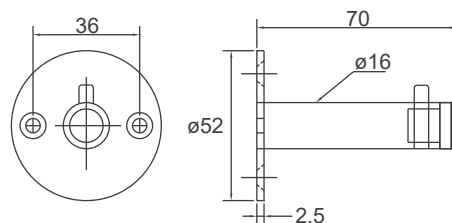


### S402 掛衣鉤



不鏽鋼

材 質：不鏽鋼 304  
表面處理：振動研磨亮面  
• 不含螺絲

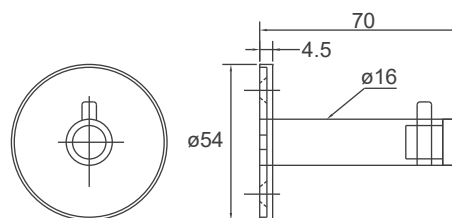


### S402A 掛衣鉤



不鏽鋼

材 質：不鏽鋼 304  
表面處理：拋細砂面  
• 不含螺絲

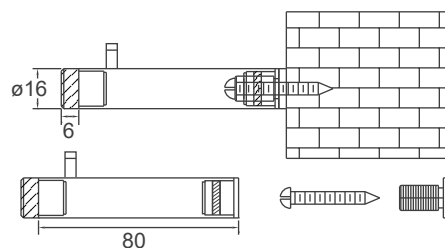


### S403 掛衣鉤



不鏽鋼

材 質：不鏽鋼 304  
表面處理：拋細砂面  
• 附螺絲

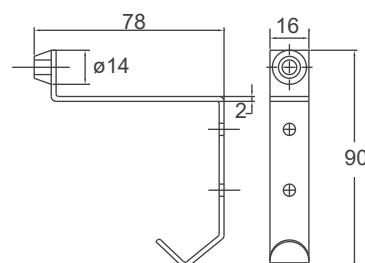


### 107 掛衣鉤



不鏽鋼

材 質：不鏽鋼 304 x 2t  
表面處理：拋細砂面  
• 不含螺絲

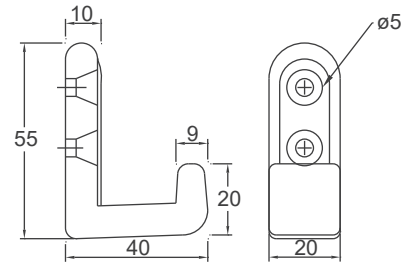


P152 掛衣鈎



尼龍

- 材 質：尼龍 6  
表面處理：亮面
- 附螺絲
  - 顏色：黑、紅、藍、灰、白

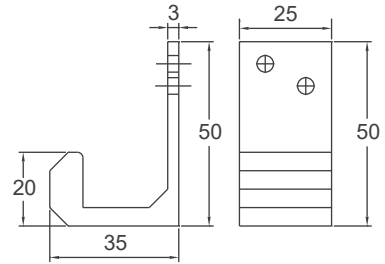


A408 掛衣鈎



鋁材

- 材 質：鋁合金 6063  
表面處理：陽極電解
- 不含螺絲

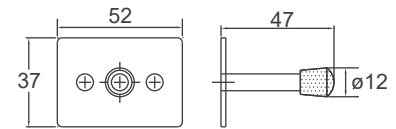


113 門擋



不鏽鋼

- 材 質：不鏽鋼 304  
表面處理：拋細砂面
- 不含螺絲

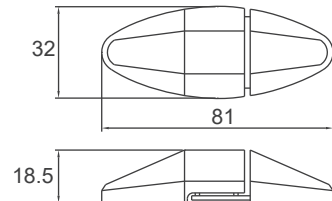


M230 防風磁扣



尼龍磁扣

- 材 質：尼龍 6  
表面處理：亮面
- 顏色：黑、灰

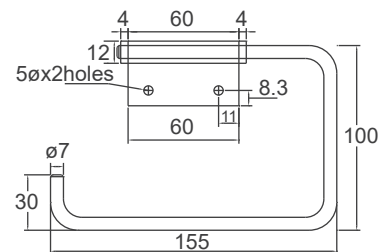


502 紙捲架



不鏽鋼

- 材 質：不鏽鋼 304  
不鏽鋼 316  
表面處理：拋細砂面

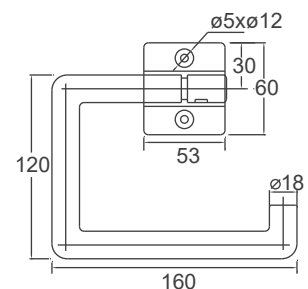


P158 紙捲架



尼龍

- 材 質：尼龍 6  
表面處理：亮面
- 顏色：黑、紅、灰、白



# 角鐵

## L Bracket

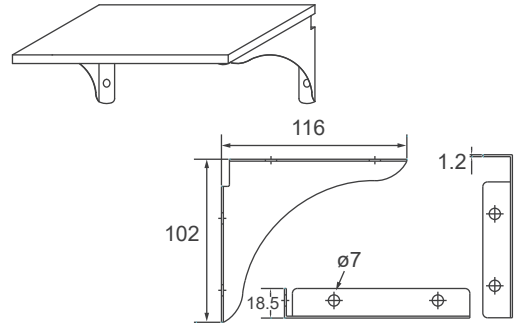
### 121 層板支撐座



不鏽鋼/層板座

材 質：不鏽鋼 304

- 不含螺絲
- 用於廁所置物板



### 122 角鐵

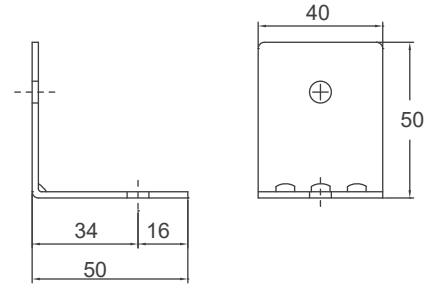


不鏽鋼

材 質：不鏽鋼 304 x 2t  
2t x 40mm x 50mm

表面處理：拋細砂面  
適 用：2, 3, 4, 6 孔

- 不含螺絲



122

### 1222R 角鐵 - 3mm x 2 孔

### 1223R 角鐵 - 3mm x 3 孔

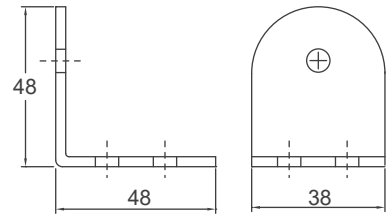


不鏽鋼

材 質：不鏽鋼 304  
2t x 38mm x 48mm

表面處理：拋細砂面

- 不含螺絲



1222R x 3 holes

### 1232R 角鐵 - 3mm x 2 孔

### 1233R 角鐵 - 3mm x 3 孔

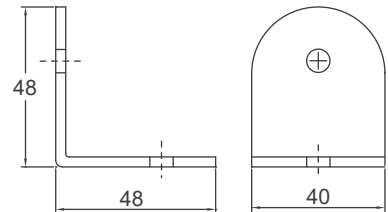


不鏽鋼

材 質：不鏽鋼 304 / 316  
3t x 40mm x 48mm

表面處理：拋細砂面

- 不含螺絲



1232R x 2 holes

### 1232RB 角鐵 - 3mm x 2 孔

### 1233RB 角鐵 - 3mm x 3 孔

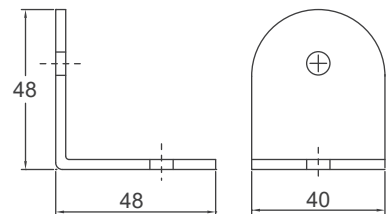


不鏽鋼

材 質：不鏽鋼 304  
3t x 40mm x 48mm

表面處理：黑色粉體烤漆

- 不含螺絲



1232RB x 2 holes

### 1232RF 平角鐵 - 3mm x 2 孔

### 1233RF 平角鐵 - 3mm x 3 孔

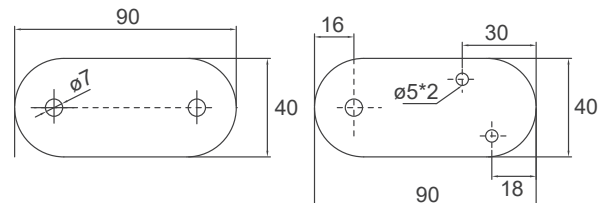


不鏽鋼

材 質：不鏽鋼 304 x 3t  
1232RF : 3t x 90mm x 40mm  
1233RF : 3t x 90mm x 40mm

表面處理：拋細砂面或黑色粉體烤漆

- 不含螺絲

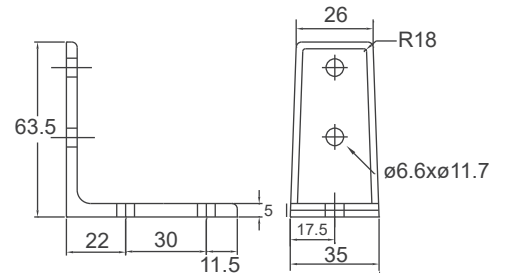


### S1582 角鐵



不鏽鋼

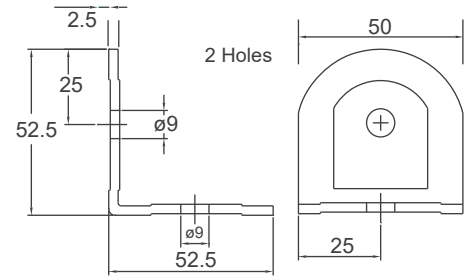
材 質：不鏽鋼 304 x 5t  
 表面處理：拋細砂面  
 精密脫蠟鑄造  
 • 不含螺絲



### A122 角鐵



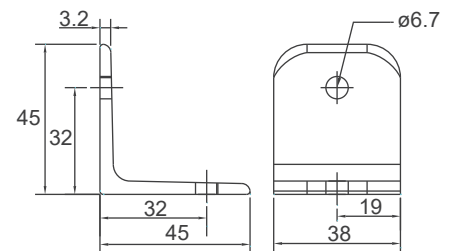
材 質：鋁合金 5052 x 2.5t  
 表面處理：陽極電解  
 • 2個1組, 附 1 組對鎖螺絲



### A124 角鐵



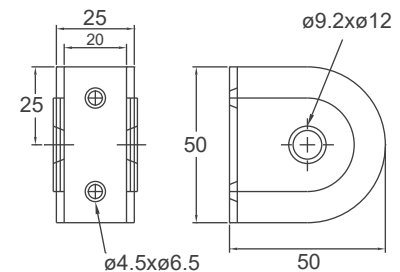
材 質：鋁合金 6063 x 3.2t  
 表面處理：陽極電解  
 • 不含螺絲



### A138 U型角鐵



材 質：鋁合金 5052 x 2.5t  
 表面處理：陽極電解  
 適 用：13, 20mm板材  
 • 附 1 組對鎖螺絲

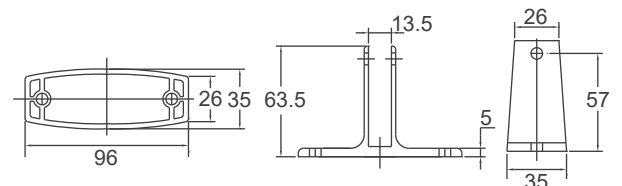


### S156 雙耳夾座 - 13mm板用



不鏽鋼

材 質：不鏽鋼 304  
 表面處理：拋細砂面  
 精密脫蠟鑄造  
 • 不含螺絲

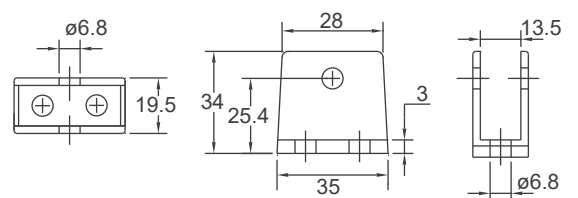


### S187 U型夾座 - 13mm板用



不鏽鋼

材 質：不鏽鋼 304  
 表面處理：拋細砂面  
 精密脫蠟鑄造  
 • 不含螺絲



# 夾座

## L / Wall Bracket

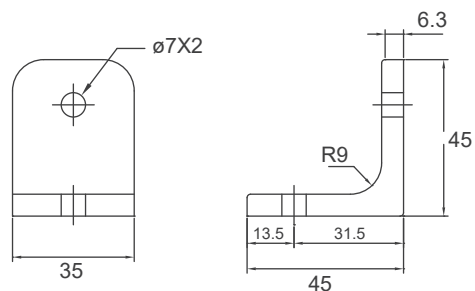
### 2013 角鐵 - 厚



不鏽鋼

材 質：不鏽鋼 304 x 6t  
 表面處理：拋細砂面  
 精密脫蠟鑄造

• 不含螺絲



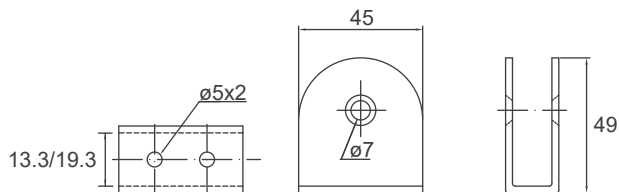
### 280U U型角鐵



不鏽鋼

材 質：不鏽鋼 304 x 2.5t  
 表面處理：拋細砂面

• 不含螺絲



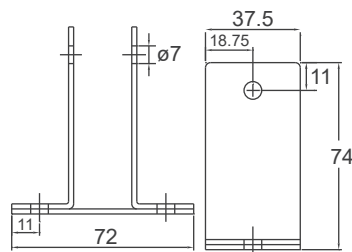
### 102 雙耳夾座



不鏽鋼

材 質：不鏽鋼 304 x 2t  
 表面處理：拋細砂面  
 適 用：1/2" , 3/4" , 1" , 1-1/4"  
 板材或特殊尺寸

• 不含螺絲



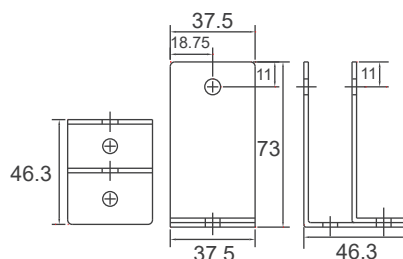
### 103 單耳夾座



不鏽鋼

材 質：不鏽鋼 304 x 2t  
 表面處理：拋細砂面  
 適 用：1/2" , 3/4" , 1" , 1-1/4"  
 板材或特殊尺寸

• 不含螺絲



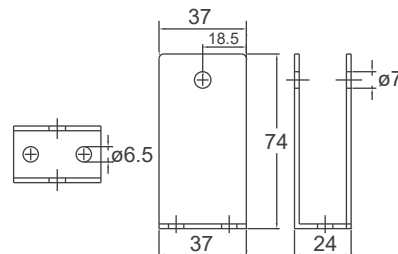
### 104 U型夾座



不鏽鋼

材 質：不鏽鋼 304 x 2t  
 表面處理：拋細砂面  
 適 用：1/2" , 3/4" , 1" , 1-1/4"  
 板材或特殊尺寸

• 不含螺絲



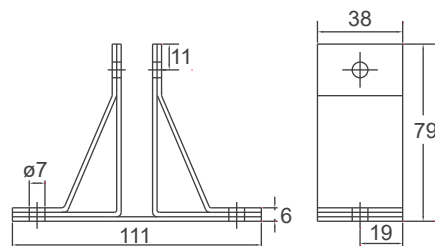
### 128 夾座 - 小便斗用



不鏽鋼

材 質：不鏽鋼 304 x 2t  
 表面處理：拋細砂面  
 適 用：1/2" , 3/4" , 1" , 1-1/4"  
 板材或特殊尺寸

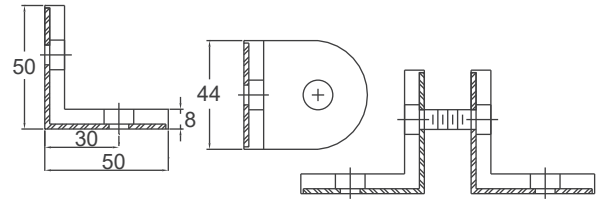
• 不含螺絲



## P151 角鐵



- 材 質：尼龍 6 外蓋, 內為  
不鏽鋼 304 角鐵  
或鐵材鍍鋅角鐵
- 2個1組, 附 1組對鎖螺絲
  - 顏色：黑、紅、藍、灰、白

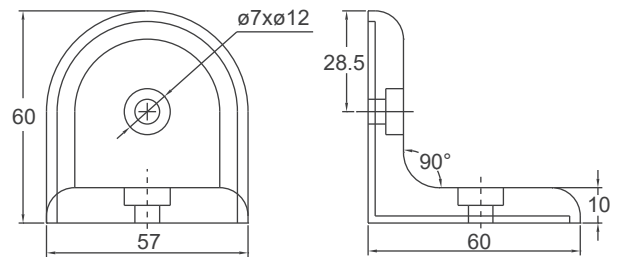


尼龍外罩內金屬件

## P251 角鐵



- 材 質：尼龍 6 外蓋, 內為  
不鏽鋼 304 角鐵  
或鐵材鍍鋅角鐵
- 2個1組, 附 1組對鎖螺絲
  - 顏色：黑、紅、藍、灰、白

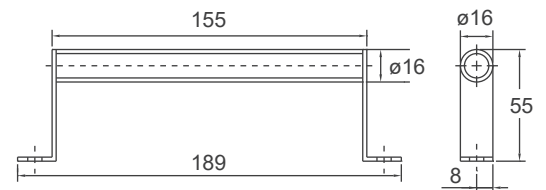


尼龍外罩內金屬件

## 212C 拉把



- 材 質：不鏽鋼 304 x  $\phi 16$   
表面處理：拋細砂面

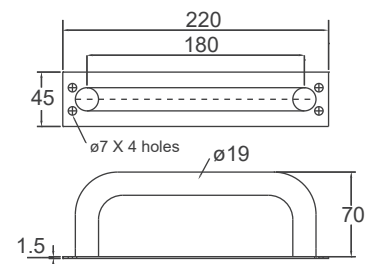


不鏽鋼

## 212H 拉把



- 材 質：不鏽鋼 304 x  $\phi 19$   
表面處理：拋細砂面



不鏽鋼

# 長型夾座

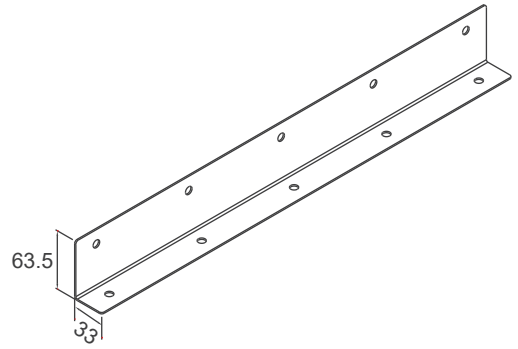
## Long Bracket

### 1011 L型長夾座



不鏽鋼

- 材 質：不鏽鋼 1.2t  
 表面處理：4# 砂面  
 長 度：1000~1500mm  
 • 長度可依需求訂製

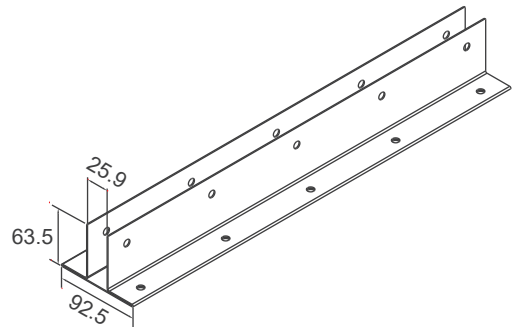


### 1021 雙耳長夾座



一體成型不鏽鋼

- 材 質：不鏽鋼 1.2t  
 表面處理：4# 砂面  
 長 度：1000~1500mm  
 適 用：1/2" , 3/4" , 1" , 1-1/4"  
 板材或特殊尺寸  
 • 長度可依需求訂製  
 • 一體成型, 無焊縫

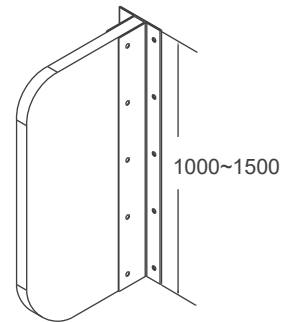


### 1022 隔屏長夾座 - 小便斗用



一體成型不鏽鋼

- 材 質：不鏽鋼 1.2t  
 表面處理：4# 砂面  
 長 度：900~1500mm  
 適 用：1/2" , 3/4" , 1" , 1-1/4"  
 板材或特殊尺寸  
 • 長度可依需求訂製  
 • 一體成型, 無焊縫

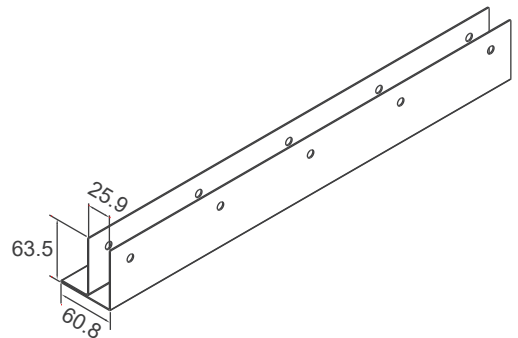


### 1031 單耳長夾座



一體成型不鏽鋼

- 材 質：不鏽鋼 1.2t  
 表面處理：4# 砂面  
 長 度：1000~1500mm  
 適 用：1/2" , 3/4" , 1" , 1-1/4"  
 板材或特殊尺寸  
 • 長度可依需求訂製  
 • 一體成型, 無焊縫

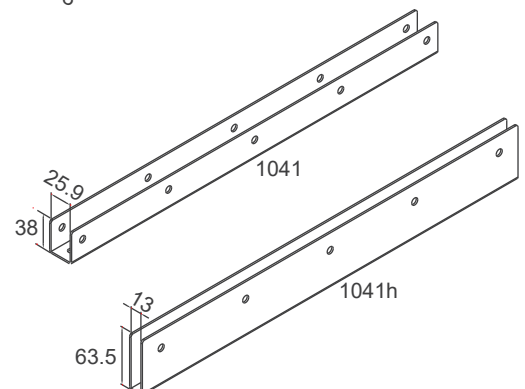


### 1041 U型夾座 1041h



不鏽鋼

- 材 質：不鏽鋼 1.2t  
 表面處理：4# 砂面  
 長 度：1000~1500mm  
 適 用：1/2" , 3/4" , 1" , 1-1/4"  
 板材或特殊尺寸  
 • 長度可依需求訂製  
 • 一體成型, 無焊縫



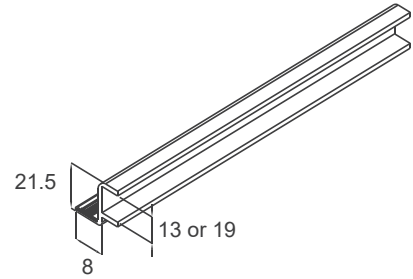


1205-13 門擋  
1205-19



鋁門擋

材 質：鋁合金 6063  
適 用：13, 19mm 板材  
長 度：1800, 2000, 2300mm  
• 長度可依需求訂製

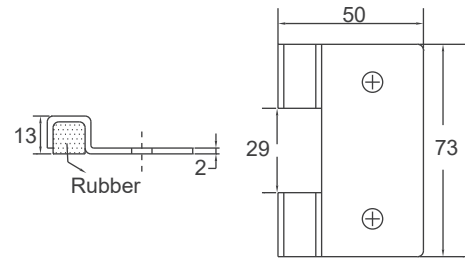


111 外開門擋



不鏽鋼

材 質：不鏽鋼 304 x 2t  
表面處理：拋細砂面  
• 不含螺絲

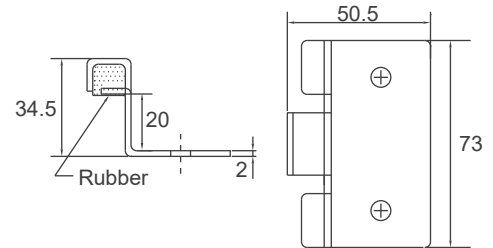


115 外開門擋



不鏽鋼

材 質：不鏽鋼 304 x 2t  
表面處理：拋細砂面  
適 用：1/2", 3/4", 1", 1-1/4" 板用  
• 不含螺絲

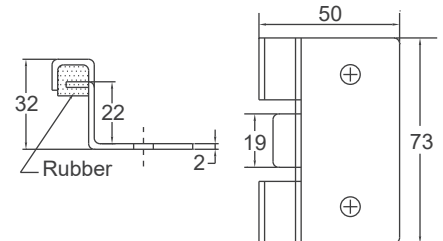


117 外開門擋



不鏽鋼

材 質：不鏽鋼 304 x 2t  
表面處理：拋細砂面  
適 用：1/2", 3/4", 1", 1-1/4" 板用  
• 不含螺絲

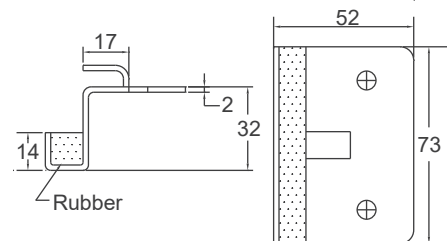


105 內開門擋



不鏽鋼

材 質：不鏽鋼 304 x 2t  
表面處理：拋細砂面  
適 用：1/2", 3/4", 1", 1-1/4" 板用  
• 不含螺絲

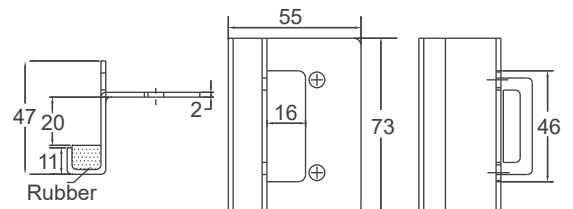


119 內開門擋



不鏽鋼

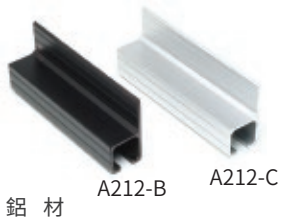
材 質：不鏽鋼 304 x 2t  
表面處理：拋細砂面  
適 用：1/2", 3/4", 1", 1-1/4" 板用  
• 不含螺絲



# 拉門五金系列

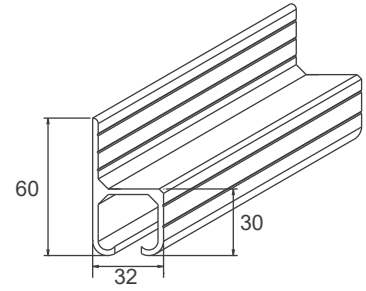
## Slide Pull Door System Hardware

### A212 拉門用上滑軌



鋁材

材 質：鋁合金 6063  
表面處理：陽極電解或粉體烤漆  
長 度：2100, 2400, 3000mm

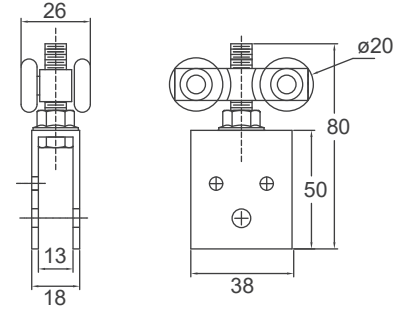


### 212A 吊輪滑座



不鏽鋼夾座

材 質：不鏽鋼 304 - U型夾片  
適 用：13, 19, 25, 32, 38, 40mm  
板材或特殊尺寸

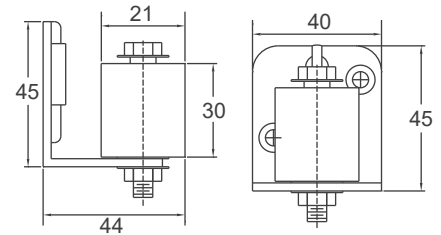


### 212B 下導輪座



不鏽鋼

材 質：不鏽鋼 304 和塑料  
適 用：13, 19, 25, 32, 38, 40mm  
板材或特殊尺寸

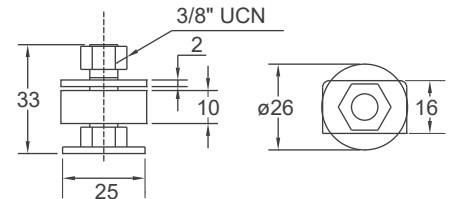


### 212D 上門擋



不鏽鋼

材 質：不鏽鋼 304 和塑料

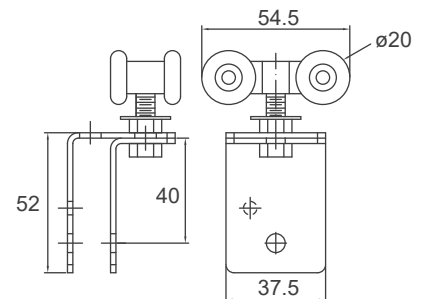


### 212AD SLIDER SET



不鏽鋼/雙片拉門用

材 質：不鏽鋼 304  
適 用：13, 19, 25, 32, 38, 40mm  
板材或特殊尺寸  
用於雙片滑動拉門

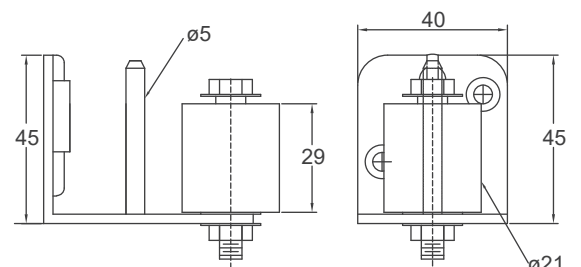


### 212BD DOWN GUIDE SET



不鏽鋼/雙片拉門用

材 質：不鏽鋼 304 和塑料  
適 用：13, 19, 25, 32, 38, 40mm  
板材或特殊尺寸  
用於雙片滑動拉門

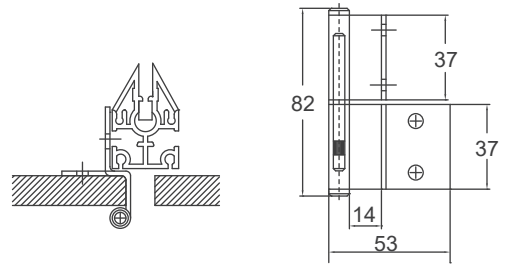


L130 外露式鉸鏈



不鏽鋼

材 質：不鏽鋼 304  
表面處理：振動研磨亮面  
• 不含螺絲

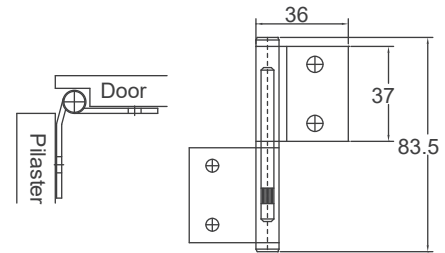


L131 隱藏式鉸鏈



不鏽鋼/隱藏式

材 質：不鏽鋼 304  
表面處理：振動研磨亮面  
• 不含螺絲

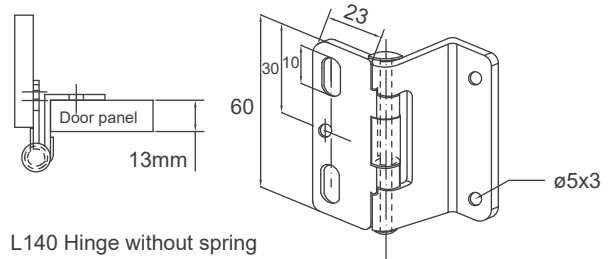


L140 鉸鏈



不鏽鋼

材 質：不鏽鋼 304  
表面處理：振動研磨亮面  
• 不含螺絲



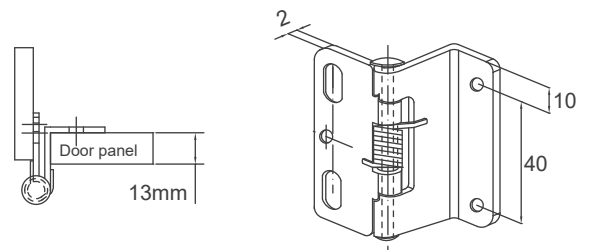
L140 Hinge without spring

L142 鉸鏈附彈簧



不鏽鋼/加彈簧

材 質：不鏽鋼 304  
表面處理：振動研磨亮面  
• 不含螺絲

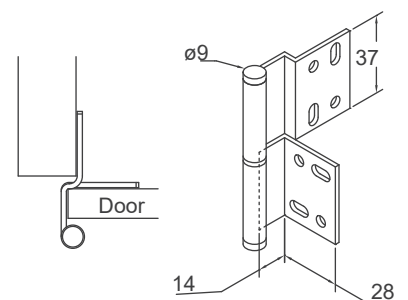


L150 鉸鏈



不鏽鋼

材 質：不鏽鋼 304  
表面處理：振動研磨亮面  
• 不含螺絲



# 置物櫃五金系列

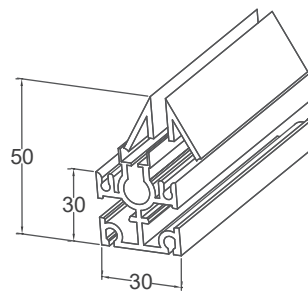
## Locker System Hardware

### L130A 鋁框柱加側邊板



鋁柱

材 質：鋁合金 6063  
長 度：1850, 2000, 2100mm

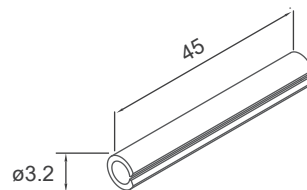


### L130G 彈簧固定梢



鐵材/插梢

材 質：Steel x  $\phi 3.2$  x 45mm  
固定平層板與主柱用

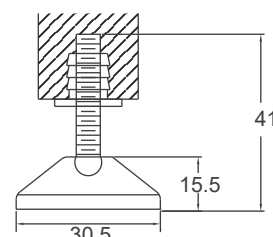


### L130B 可調式腳柱 - 附螺帽



塑料/腳柱

材 質：鐵材螺栓/銅螺帽 / 塑料底盤

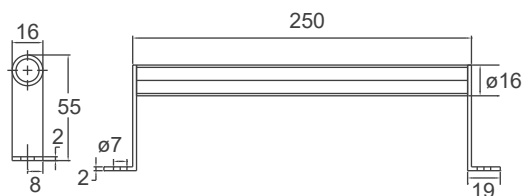


### L130H 掛衣桿



不鏽鋼/衣桿

材 質：不鏽鋼 304 x  $\phi 16$

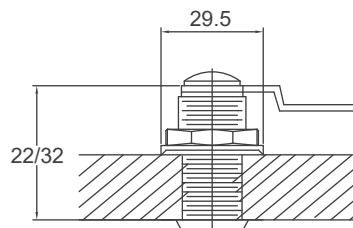


### L130C 置物櫃鎖



鋅合金/鎖

材 質：鋅合金  
備有共用主鎖匙  
(100組配1支萬用鎖匙)

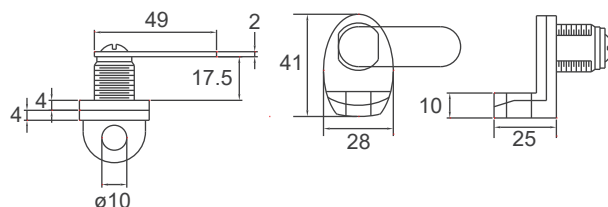


### L120C 置物櫃鎖



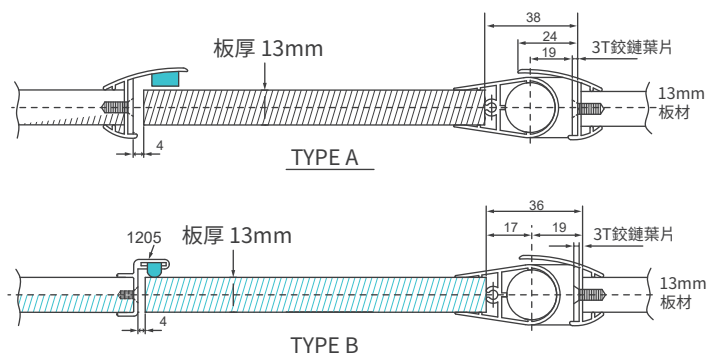
鋅合金/鎖

材 質：鋅合金  
搭配小掛鎖



# R3 系列

鋁邊框與不鏽鋼304五金  
用於13/13, 19/19mm板材  
五金成本低, 板材裁切簡易

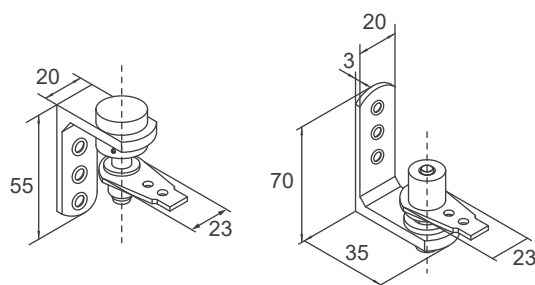


## T58-R3 中心型鉸鏈



不鏽鋼

材 質：不鏽鋼 304 x 3t  
適 用：13mm板材, 15~25kg  
• 適用於R3系列

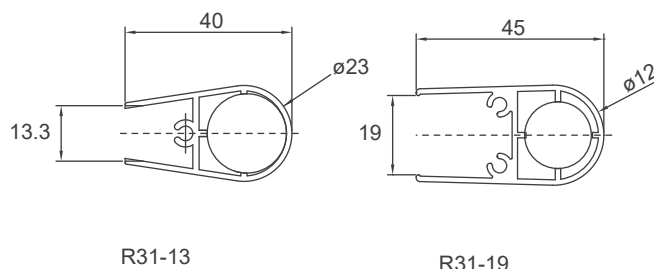


## R31-13 門邊框 R31-19



鋁材

材 質：鋁合金 6063  
表面處理：陽極電解  
適 用：13或19mm板材  
長 度：1950mm



R31-13

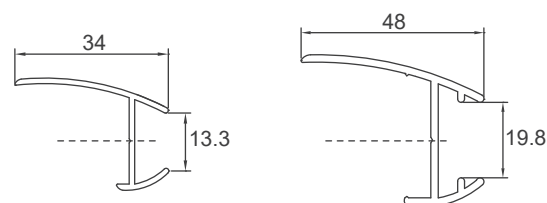
R31-19

## R32-13 柱框門擋 R32-19



鋁材

材 質：鋁合金 6063  
表面處理：陽極電解  
適 用：13或19mm板材  
長 度：2000mm



R32-13

R32-19

A266E



A124



A200C



A321



A400

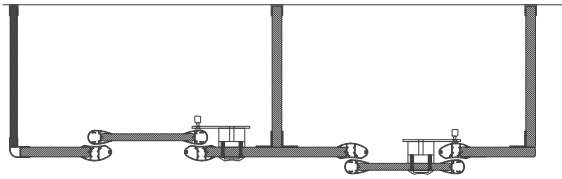


1205



# R1 系列

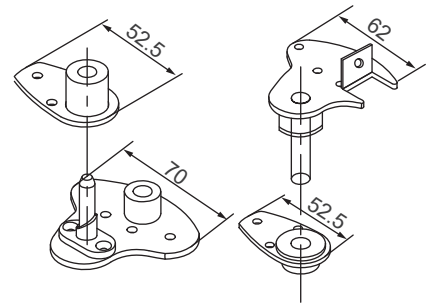
鋁邊框與不鏽鋼304五金  
用於13/13, 20/14mm板材



## T28 自動回關鉸鏈



材 質：不鏽鋼 304 x 3t  
表面處理：拋細砂面  
• 適用於R1系列

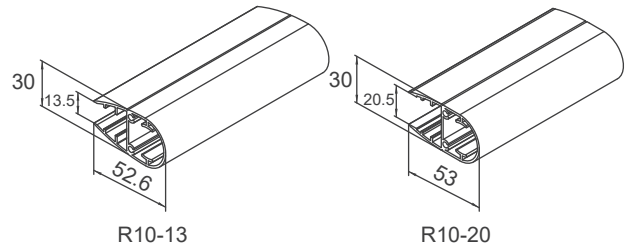


不鏽鋼

## R10-13 門邊框 R10-14 R10-20



材 質：鋁合金 6063  
表面處理：陽極電解  
適 用：13, 14, 20mm板材  
長 度：2000mm

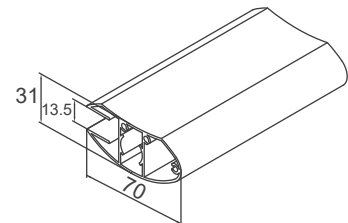


鋁材

## R20-13 柱邊框 R20-14 R20-20

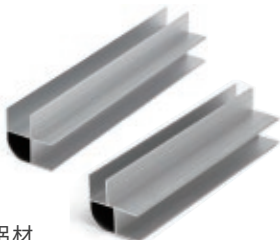


材 質：鋁合金 6063  
表面處理：陽極電解  
適 用：13, 14, 20mm板材  
長 度：2040mm

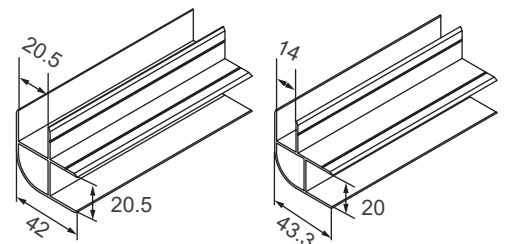


鋁材

## A202R 轉角 A214R



材 質：鋁合金 6063  
表面處理：陽極電解  
A202R：適用20, 20mm板材  
A214R：適用14, 20mm板材  
長 度：1850, 2000mm



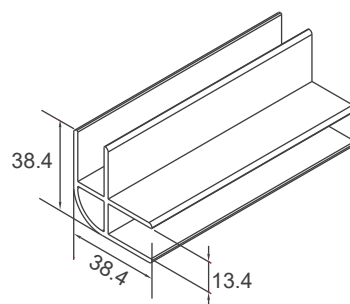
鋁材

## A313R 轉角



鋁材

材 質：鋁合金 6063  
表面處理：陽極電解  
適 用：13mm板材  
長 度：1850, 2000mm

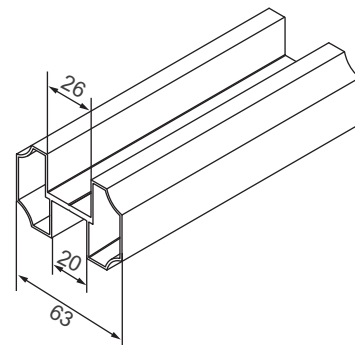


## A262 上拉桿



鋁材

材 質：鋁合金 6063  
表面處理：陽極電解  
適 用：19, 20, 25mm板材  
長 度：2000, 3000, 4000mm



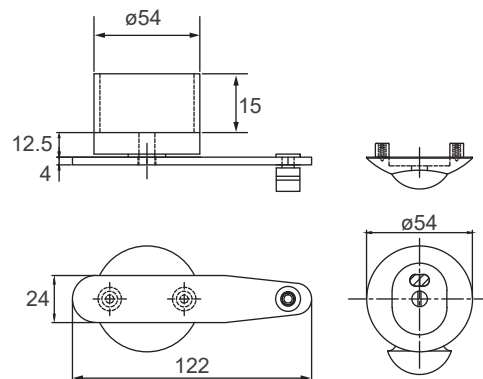
## 176D 轉把式指示鎖



不鏽鋼+鋁材

材 質：不鏽鋼 304 加鋁合金管套  
表面處理：拋細砂面

- 指示面附拉把
- 可定位於0°, 90°, 180°
- 適用於R1系列



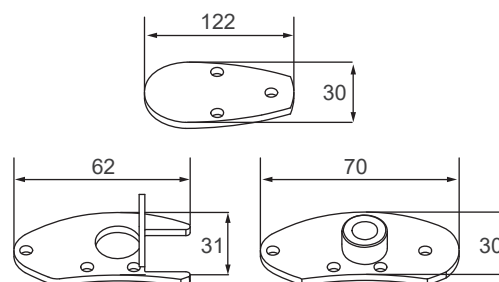
## R12 R231 R23 底蓋



不鏽鋼

材 質：不鏽鋼 304

- R1 鋁邊框用
- 適用於R1系列



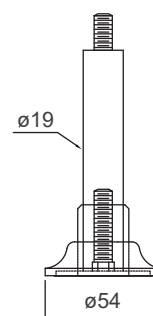
## 190 腳柱



不鏽鋼

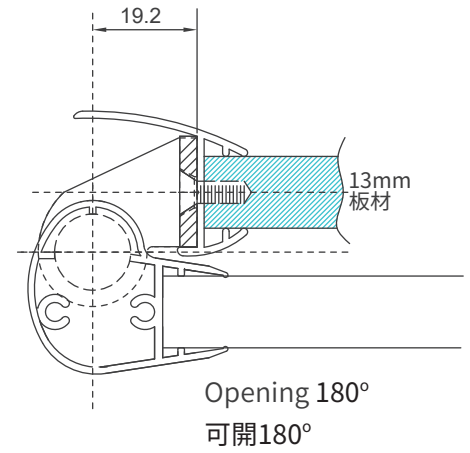
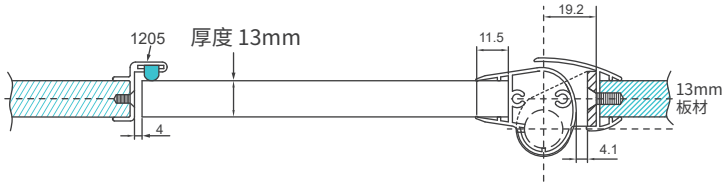
材 質：不鏽鋼 304 x ø19  
表面處理：拋細砂面  
高 度：5, 10, 15cm

- 適用於R1系列



## R5 系列

鋁邊框搭配不鏽鋼304五金  
用於13/13mm板材  
五金成本低, 板材裁切簡易

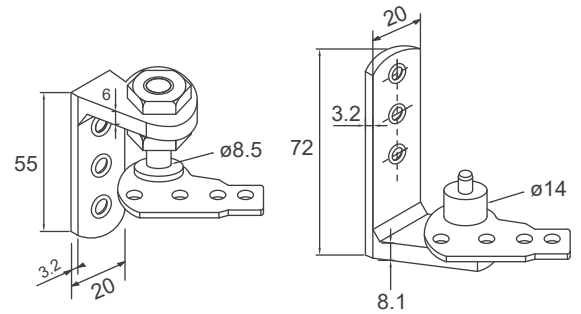


### R5-13 PIVOT HINGE



不鏽鋼  
鑄造

材 質：不鏽鋼 304  
L 型角鐵為精密脫蠟鑄造  
表面處理：拋細砂面  
適 用：13mm板材, 15~25kg  
• 適用於R5系列

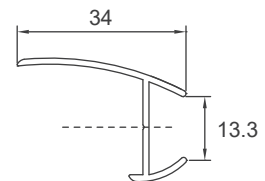


### R32-13 PILASTER FRAME



鋁材

材 質：鋁合金 6063  
表面處理：陽極電解  
適 用：13mm板材  
長 度：2000mm

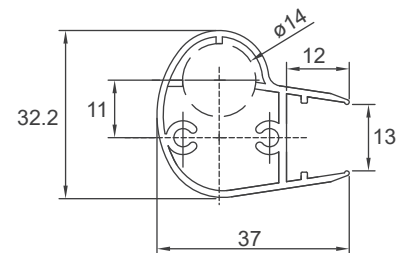


### R5-13-1 DOOR FRAME



鋁材

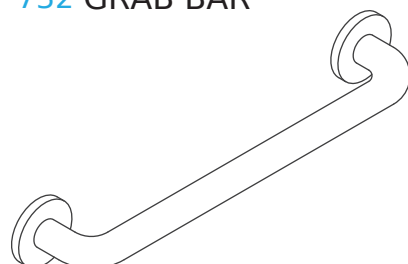
材 質：鋁合金 6063  
表面處理：陽極電解  
適 用：13mm板材  
長 度：1950mm



## Grab Bar

不鏽鋼安全扶手

### 732 GRAB BAR



材 質：不鏽鋼 304  
尺 寸：1.2t x  $\phi$ 1  
          1.2t x  $\phi$ 1-1/4"  
          1.2t x  $\phi$ 1-1/2"  
長 度：300, 450, 600, 750, 900mm